

Extraflame®

Riscaldamento a Pellet



IT

MANUALE UTENTE STUFE A PELLETT

INSERTO COMFORT P70 AIR

MADE IN ITALY
design & production

004280238 - Rev 000



⚠ ATTENZIONE



**LE SUPERFICI POSSONO DIVENTARE MOLTO CALDE!
UTILIZZARE SEMPRE I GUANTI DI PROTEZIONE!**

Durante la combustione viene sprigionata energia termica che comporta un marcato riscaldamento delle superfici, di porte, maniglie, comandi, vetri, tubo fumi ed eventualmente della parte anteriore dell'apparecchio. Evitate il contatto con tali elementi senza un corrispondente abbigliamento protettivo (guanti di protezione in dotazione).

Fate in modo che i bambini siano consapevoli di questi pericoli e teneteli lontani dal focolare durante il suo funzionamento.

ITALIANO	4
AVVERTENZE	4
SICUREZZA	4
ORDINARIA MANUTENZIONE.....	6
INSTALLAZIONE	7
Distanze minime	7
Predisposizioni per manutenzione.....	7
DETTAGLI INSERTO COMFORT P70 AIR.....	9
INSTALLAZIONE INSERTO COMFORT P70 AIR.....	10
Generalità	10
Ingombri minimi.....	10
Installazione	11
CONDOTTI DI RICIRCOLO ARIA	13
Installazione esistente	13
Installazione nuova.....	14
CHIAVISTELLO DI SICUREZZA	15
ESTRAZIONE INSERTO E CARICAMENTO PELLETT.....	16
PELLET E CARICAMENTO	16
ACCESSORI OPZIONALI CARICAMENTO	17
Kit caricamento frontale pellet.....	17
Kit caricamento pellet superiore/laterale.....	17
RIARMO TERMOSTATO A BULBO.....	17
FUSIBILE.....	17
MODULO EMERGENZA	18
RADIOCOMANDO	19
Configurazione.....	19
Taratura sonda ambiente radiocomando	19
Tipologia e sostituzione delle batterie	19
CARATTERISTICHE RADIOCOMANDO	20
DISPLAY	21
MENÙ GENERALE	22
Avvertenze generali	23
IMPOSTAZIONI PER LA PRIMA ACCENSIONE.....	23
Data/ora	23
Lingua	23
Gradi.....	23
FUNZIONAMENTO E LOGICA	24
ARIA FRONTALE	25
EASY SETUP	25
CRONO	25
Abilitazione	26
PRG 1-4	26
IMPOSTAZIONI.....	28
Display.....	28
Stand-by	28
Funzionamento con termostato supplementare (opzionale)	28
Primo carico	29
Delta T	29
Reset.....	29
FUNZIONI SUPPLEMENTARI	29
Spegnimento ritardato	29
PULIZIA E MANUTENZIONE	30
MANUTENZIONE	30
Pulizia periodica a carico dell'utente	30
MANUTENZIONE ORDINARIA ESEGUITA DAI TECNICI ABILITATI	32
Messa fuori servizio (fine stagione)	32
VISUALIZZAZIONI.....	34
ALLARMI	34
CONDIZIONI DI GARANZIA	35
SMALTIMENTO	36

Vi ringraziamo per aver scelto la nostra azienda; il nostro prodotto è un'ottima soluzione di riscaldamento nata dalla tecnologia più avanzata con una qualità di lavorazione di altissimo livello ed un design sempre attuale, al fine di farVi godere sempre in assoluta sicurezza la fantastica sensazione che il calore della fiamma può darVi.

AVVERTENZE

Il presente manuale di istruzione costituisce parte integrante del prodotto: assicurarsi che sia sempre a corredo dell'apparecchio, anche in caso di cessione ad un altro proprietario o utente, oppure di trasferimento su un altro luogo. In caso di suo danneggiamento o smarrimento richiedere un altro esemplare al servizio tecnico di zona. Questo prodotto deve essere destinato all'uso per il quale è stato espressamente realizzato. E' esclusa qualsiasi responsabilità contrattuale ed extracontrattuale del costruttore per danni causati a persone, animali o cose, da errori d'installazione, di regolazione di manutenzione e da usi impropri.

L'installazione deve essere eseguita da personale qualificato e abilitato, il quale si assumerà l'intera responsabilità dell'installazione definitiva e del conseguente buon funzionamento del prodotto installato. E' necessario tenere in considerazione anche tutte le leggi e le normative nazionali, regionali, provinciali e comunali presente nel paese in cui è stato installato l'apparecchio, nonché delle istruzioni contenute nel presente manuale. Non vi sarà responsabilità da parte del fabbricante in caso di mancato rispetto di tali precauzioni.

Dopo aver tolto l'imballo, assicurarsi dell'integrità e della completezza del contenuto. In caso di non rispondenza, rivolgersi al rivenditore da cui è stato acquistato l'apparecchio.

Tutti i componenti elettrici che costituiscono il prodotto garantendone il corretto funzionamento, dovranno essere sostituiti con pezzi originali esclusivamente da un centro di assistenza tecnica autorizzato.

SICUREZZA

♦ L'APPARECCHIO PUÒ ESSERE UTILIZZATO DA BAMBINI DI ETÀ NON INFERIORE A 8 ANNI E DA PERSONE CON RIDOTTE CAPACITÀ FISICHE, SENSORIALI O MENTALI, O PRIVE DI ESPERIENZA O DELLA NECESSARIA CONOSCENZA, PURCHÉ SOTTO SORVEGLIANZA OPPURE DOPO CHE LE STESSE ABBIANO RICEVUTO ISTRUZIONI RELATIVE ALL'USO SICURO DELL'APPARECCHIO E ALLA COMPrensIONE DEI PERICOLI AD ESSO INERENTI.

♦ I BAMBINI DEVONO ESSERE CONTROLLATI PER ASSICURARSI CHE

NON GIOCHINO CON L'APPARECCHIO.

♦ **LA PULIZIA E LA MANUTENZIONE DESTINATA AD ESSERE EFFETTUATA DALL'UTILIZZATORE NON DEVE ESSERE EFFETTUATA DA BAMBINI SENZA SORVEGLIANZA.**

♦ **NON TOCCARE IL GENERATORE SE SI È A PIEDI NUDI E CON PARTI DEL CORPO BAGNATE O UMIDE.**

♦ **E' VIETATO MODIFICARE I DISPOSITIVI DI SICUREZZA O DI REGOLAZIONE SENZA L'AUTORIZZAZIONE O LE INDICAZIONI DEL COSTRUTTORE.**

♦ **NON TIRARE, STACCARE, TORCERE I CAVI ELETTRICI FUORIUSCENTI DAL PRODOTTO ANCHE SE QUESTO È SCOLLEGATO DALLA RETE DI ALIMENTAZIONE ELETTRICA.**

♦ **SI RACCOMANDA DI POSIZIONARE IL CAVO DI ALIMENTAZIONE IN MODO CHE NON VENGA IN CONTATTO CON PARTI CALDE DELL'APPARECCHIO.**

♦ **LA SPINA DI ALIMENTAZIONE DEVE RISULTARE ACCESSIBILE DOPO L'INSTALLAZIONE.**

♦ **EVITARE DI TAPPARE O RIDURRE DIMENSIONALMENTE LE APERTURE DI AERAZIONE DEL LOCALE DI INSTALLAZIONE, LE APERTURE DI AERAZIONE SONO INDISPENSABILI PER UNA CORRETTA COMBUSTIONE.**

♦ **NON LASCIARE GLI ELEMENTI DELL'IMBALLO ALLA PORTATA DEI BAMBINI O DI PERSONE INABILI NON ASSISTITE.**

♦ **DURANTE IL NORMALE FUNZIONAMENTO DEL PRODOTTO LA PORTA DEL FOCOLARE DEVE RIMANERE SEMPRE CHIUSA.**

♦ **QUANDO L'APPARECCHIO È IN FUNZIONE È CALDO AL TATTO, IN PARTICOLARE TUTTE LE SUPERFICI ESTERNE, PER QUESTO SI RACCOMANDA DI PRESTARE ATTENZIONE**

♦ **CONTROLLARE LA PRESENZA DI EVENTUALI OSTRUZIONI PRIMA DI ACCENDERE L'APPARECCHIO IN SEGUITO AD UN LUNGO PERIODO DI MANCATO UTILIZZO.**

♦ **IL GENERATORE È STATO PROGETTATO PER FUNZIONARE CON QUALSIASI CONDIZIONE CLIMATICA, IN CASO DI CONDIZIONI PARTICOLARMENTE AVVERSE (VENTO FORTE, GELO) POTREBBERO INTERVENIRE SISTEMI DI SICUREZZA CHE PORTANO IL GENERATORE IN SPEGNIMENTO. SE SI VERIFICA CIÒ CONTATTARE IL SERVIZIO DI**

ASSISTENZA TECNICA E, IN OGNI CASO, NON DISABILITARE I SISTEMI DI SICUREZZA.

♦ **IN CASO DI INCENDIO DELLA CANNA FUMARIA MUNIRSI DI ADEGUATI SISTEMI PER SOFFOCARE LE FIAMME O RICHIEDERE L'INTERVENTO DEI VIGILI DEL FUOCO.**

♦ **QUESTO APPARECCHIO NON DEVE ESSERE UTILIZZATO COME INCENERITORE DI RIFIUTI**

♦ **NON UTILIZZARE ALCUN LIQUIDO INFIAMMABILE PER L'ACCENSIONE**

♦ **IN FASE DI RIEMPIMENTO NON PORTARE IL SACCO DI PELLETTA A CONTATTO CON IL PRODOTTO**

♦ **LE MAIOLICHE SONO PRODOTTI DI ALTA FATTURA ARTIGIANALE E COME TALI POSSONO PRESENTARE MICRO-PUNTINATURE, CAVILLATURE ED IMPERFEZIONI CROMATICHE. QUESTE CARATTERISTICHE NE TESTIMONIANO LA PREGIATA NATURA. SMALTO E MAIOLICA, PER IL LORO DIVERSO COEFFICIENTE DI DILATAZIONE, PRODUCONO MICRO SCREPOLATURE (CAVILLATURA) CHE NE DIMOSTRANO L'EFFETTIVA AUTENTICITÀ. PER LA PULIZIA DELLE MAIOLICHE SI CONSIGLIA DI USARE UN PANNO MORBIDO ED ASCIUTTO; SE SI USA UN QUALSIASI DETERGENTE O LIQUIDO, QUEST'ULTIMO POTREBBE PENETRARE ALL'INTERNO DEI CAVILLI EVIDENZIANDO GLI STESSI.**

♦ **POICHÉ IL PRODOTTO PUÒ ACCENDERSI IN MANIERA AUTONOMA MEDIANTE CRONOTERMOSTATO, O DA REMOTO TRAMITE LE APPLICAZIONI DEDICATE, E' TASSATIVAMENTE VIETATO LASCIARE QUALSIASI OGGETTO COMBUSTIBILE ALL'INTERNO DELLE DISTANZE DI SICUREZZA INDICATE NELL'ETICHETTA DATI TECNICI.**

♦ **LE PARTI INTERNE DELLA CAMERA COMBUSTIONE POSSONO ESSERE SOGGETTE AD USURA ESTETICA MA QUESTO NON NE PREGIUDICA LA FUNZIONALITÀ.**

ORDINARIA MANUTENZIONE

In base al decreto 22 gennaio 2008 n°37 art.2 per ordinaria manutenzione sono intesi gli interventi finalizzati a contenere il degrado normale d'uso, nonché a far fronte ad eventi accidentali che comportano la necessità di primi interventi, che comunque non modificano la struttura dell'impianto su cui si interviene o la sua destinazione d'uso secondo le prescrizioni previste dalla normativa tecnica vigente e dal libretto di uso e manutenzione del costruttore.

INSTALLAZIONE

GENERALITÀ

Gli allacciamenti scarico fumi e idraulico devono essere eseguiti da personale qualificato che deve rilasciare documentazione di conformità di installazione secondo le norme nazionali.

L'installatore deve consegnare al proprietario o a chi per esso, ai sensi della legislazione vigente, la dichiarazione di conformità dell'impianto, correlata di:

- 1) il libretto d'uso e manutenzione dell'apparecchio e dei componenti dell'impianto (come per esempio canali da fumo, camino, ecc.);
- 2) copia fotostatica o fotografica della placca camino;
- 3) libretto d'impianto (ove previsto).

Si raccomanda all'installatore di farsi rilasciare ricevuta della documentazione consegnata e conservarla unitamente a copia della documentazione tecnica relativa all'installazione effettuata.

In caso di installazione in condominio, deve essere richiesto parere preventivo all'amministratore.

Ove previsto effettuare una verifica delle emissioni dei gas di scarico dopo l'installazione. L'eventuale predisposizione del punto di prelievo dovrà essere realizzata a tenuta.

COMPATIBILITÀ

E' vietata l'installazione all'interno di locali con pericolo incendio. E' inoltre vietata l'installazione all'interno di locali ad uso abitativo dove si presentano i seguenti casi:

1. nei quali siano presenti apparecchi a combustibile liquido con funzionamento continuo o discontinuo che prelevano l'aria comburente nel locale in cui sono installati.
2. nei quali siano presenti apparecchi a gas di tipo B destinato al riscaldamento degli ambienti, con o senza produzione di acqua calda sanitaria e in locali ad essi adiacenti e comunicanti.
3. nei quali comunque la depressione misurata in opera fra ambiente esterno e interno sia maggiore a 4 Pa.

N.B.: Gli apparecchi stagni si possono installare anche nei casi indicati dai punti 1, 2, 3 del presente paragrafo.

INSTALLAZIONI IN BAGNI, CAMERE DA LETTO E MONOLOCALI

In bagni, camere da letto e monolocali è consentita esclusivamente l'installazione stagna o di apparecchi a focolare chiuso con prelievo canalizzato dell'aria comburente dall'esterno.

POSIZIONAMENTO E DISTANZE DI SICUREZZA

I piani di appoggio e/o punti di sostegno devono avere una capacità portante idonea a sopportare il peso complessivo dell'apparecchio, degli accessori e dei rivestimenti del medesimo. Se il pavimento è costituito da materiale combustibile, si raccomanda di utilizzare una protezione in materiale incombustibile che protegga anche la parte frontale dall'eventuale caduta di combustibili durante le ordinarie operazioni di pulizia. Per il corretto funzionamento, il generatore deve essere posizionato in bolla. Si suggerisce che le pareti laterali, posteriori ed il piano di appoggio a pavimento siano in materiale non combustibile.

DISTANZE MINIME

E' ammessa l'installazione in adiacenza a materiali combustibili o sensibili al calore **purché siano interposte idonee distanze di sicurezza, indicate sull'etichetta posta ad inizio manuale (pag.2)**. Nel caso di materiali non infiammabili è necessario mantenere una distanza laterale e posteriore di almeno 100mm (escluso gli inserti). Per i prodotti predisposti con distanziali posteriori è ammessa l'installazione a filo muro esclusivamente per la parte posteriore.

PREDISPOSIZIONI PER MANUTENZIONE

Per la manutenzione straordinaria del prodotto potrebbe essere necessario distanziare dalle pareti adiacenti. Questa operazione deve essere eseguita da un tecnico abilitato a scollegare i condotti di evacuazione dei prodotti della combustione ed al successivo collegamento. Per i generatori collegati all'impianto idraulico deve essere predisposto un collegamento tra l'impianto stesso ed il prodotto tale per cui, in fase di manutenzione straordinaria, eseguita da un tecnico abilitato, sia possibile spostare il generatore di almeno 1 metro dai muri adiacenti.

INSTALLAZIONE INSERTI

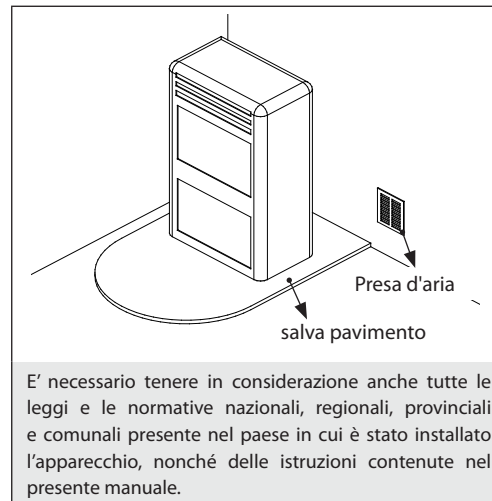
Nel caso di installazione d'inserti, deve essere impedito l'accesso alle parti interne dell'apparecchio, e durante l'estrazione non deve essere possibile accedere alle parti sotto tensione.

Eventuali cablaggi come ad esempio cavo di alimentazione o sonde ambiente devono essere posizionati in modo da non rimanere danneggiati durante il movimento dell'inserto o venire a contatto con parti calde. Nel caso di installazione in un cavedio realizzato in materiale combustibile si raccomanda di prendere tutti gli accorgimenti di sicurezza indicati dalle norme di installazione.

VENTILAZIONE ED AERAZIONE DEI LOCALI DI INSTALLAZIONE

La ventilazione in caso di generatore non ermetico e/o di installazione non ermetiche devono essere realizzate rispettando l'area minima sotto indicata (considerando il valore più grande di quelli proposti):

Categorie di apparecchi	Norma di riferimento	Percentuale della sezione netta di apertura rispetto alla sezione di uscita fumi dell'apparecchio	Valore minimo netto di apertura condotto di ventilazione
Stufe a pellet	UNI EN 14785	-	80 cm ²
Caldaie	UNI EN 303-5	50%	100 cm ²



In qualsiasi condizione, compresa la presenza di cappe aspiranti e/o impianti di ventilazione forzata controllata, la differenza di pressione tra i locali di installazione del generatore e l'esterno deve risultare un valore sempre uguale o minore di 4 Pa.

In presenza di apparecchi a gas di tipo B a funzionamento intermittente non destinati al riscaldamento deve essere ad essi dedicata un'apertura di aerazione e/o ventilazione.

Le prese d'aria devono soddisfare i requisiti seguenti:

- ♦ essere protette mediante griglie, reti metalliche, ecc., senza ridurne, peraltro, la sezione utile netta;
- ♦ essere realizzate in modo da rendere possibili le operazioni di manutenzione;
- ♦ posizionate in maniera tale da non poter essere ostruite;

L'afflusso dell'aria pulita e non contaminata può essere ottenuto anche da un locale adiacente a quello di installazione (aerazione e ventilazione indiretta) purché tale flusso possa avvenire liberamente attraverso aperture permanenti comunicanti con l'esterno.

Il locale adiacente non può essere adibito ad autorimessa, magazzino di materiale combustibile né comunque ad attività con pericolo incendio, bagno, camera da letto o locale comune dell'immobile.

SCARICO FUMI

Il generatore di calore lavora in depressione ed è dotato di ventilatore in uscita per l'estrazione fumi. Il sistema di scarico deve essere unico per il generatore, non si ammettono scarichi in canna fumaria condivisa con altri dispositivi.

I componenti del sistema evacuazione fumi devono essere scelti in relazione alla tipologia di apparecchio da installare secondo:

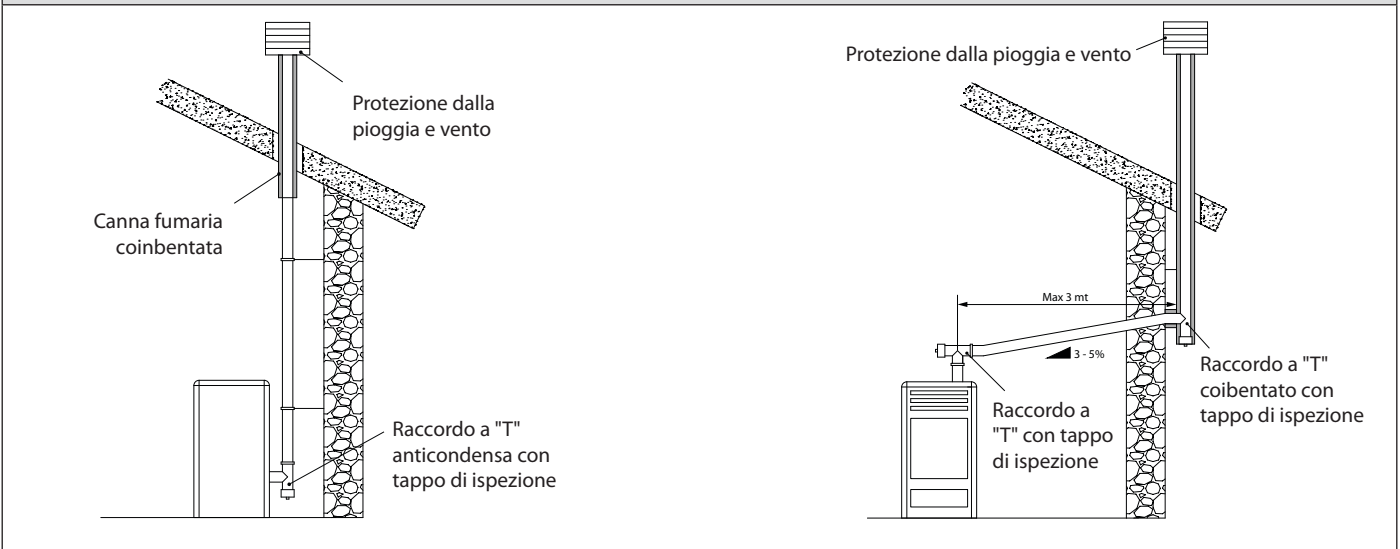
- ♦ UNI/TS 11278 nel caso di camini metallici, con particolare riguardo a quanto indicato nella designazione;
- ♦ UNI EN 13063-1 e UNI EN 13063-2, UNI EN 1457, -UNI EN 1806: nel caso di camini non metallici.
- ♦ La lunghezza del tratto orizzontale deve essere minima e comunque non superiore a 3 metri, avente una pendenza minima del 3% verso l'alto
- ♦ Il numero di cambi di direzione compreso quello per effetto dell'impiego di elemento a "T" non deve essere superiore a 4.
- ♦ E' necessario prevedere un raccordo a "T" con tappo raccolta condense alla base del tratto verticale.
- ♦ E' richiesto, se lo scarico non si inserisce in una canna fumaria esistente, un tratto verticale con un terminale antivento (UNI 10683).
- ♦ Il condotto verticale può essere interno o esterno dell'edificio. Se il canale da fumo si inserisce in una canna fumaria esistente, questa deve essere certificata per combustibili solidi.
- ♦ Se il canale da fumo è all'esterno dell'edificio deve essere sempre coibentato.
- ♦ I canali da fumo devono essere predisposti con almeno una presa a tenuta per eventuale campionamento fumi.
- ♦ Tutti i tratti del condotto fumi devono essere ispezionabili.
- ♦ Devono essere previste aperture di ispezione per la pulizia.
- ♦ Nel caso in cui il generatore abbia una temperatura dei fumi minore di 160°C+ temperatura ambiente a causa dell'alto rendimento (consultare dati tecnici) dovrà essere assolutamente resistente all'umidità.
- ♦ Un sistema fumario che non rispetti i punti precedenti o, in generale, che non sia a norma, può essere causa dell'insorgere di fenomeni di condensazione al suo interno.

COMIGNOLO

I comignoli devono soddisfare i requisiti seguenti:

- ♦ avere sezione utile di uscita non minore del doppio di quella del camino/sistema intubato sul quale è inserito;
- ♦ essere conformati in modo da impedire la penetrazione nel camino/sistema intubato di pioggia e neve;
- ♦ essere costruiti in modo che, anche in caso di venti provenienti da ogni direzione ed con qualsiasi inclinazione, venga comunque assicurata l'evacuazione dei prodotti della combustione;

ESEMPI DI CORRETTO COLLEGAMENTO AL CAMINO



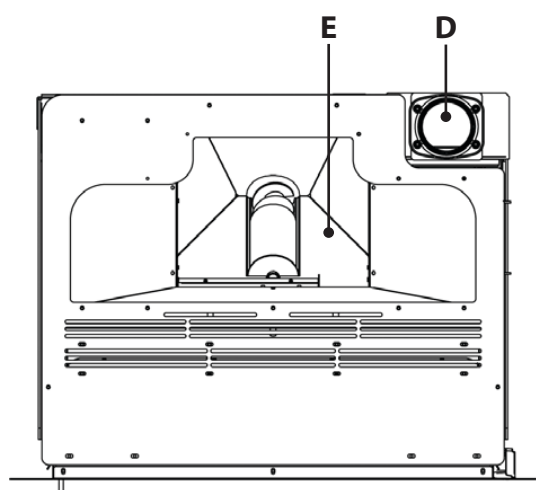
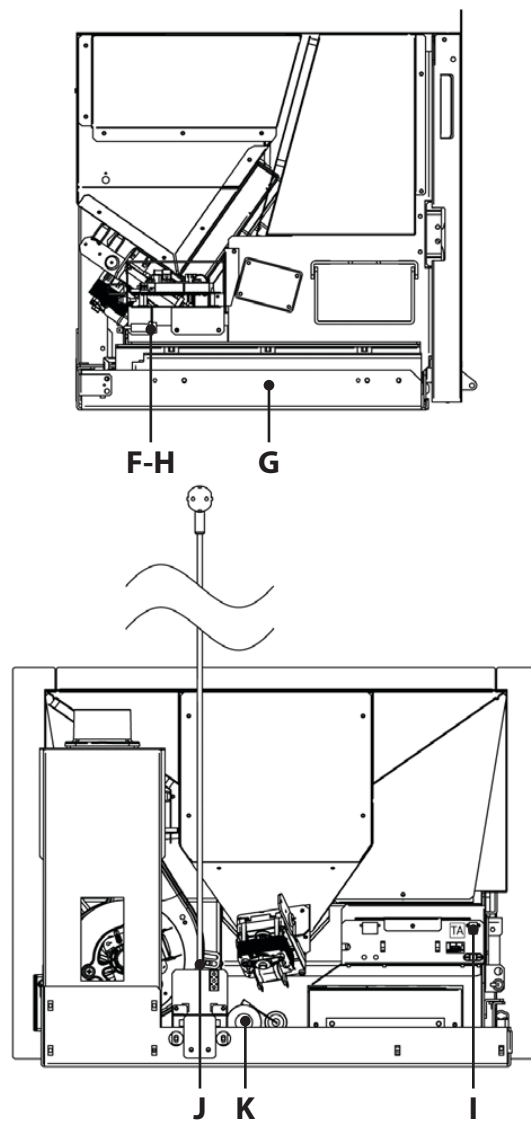
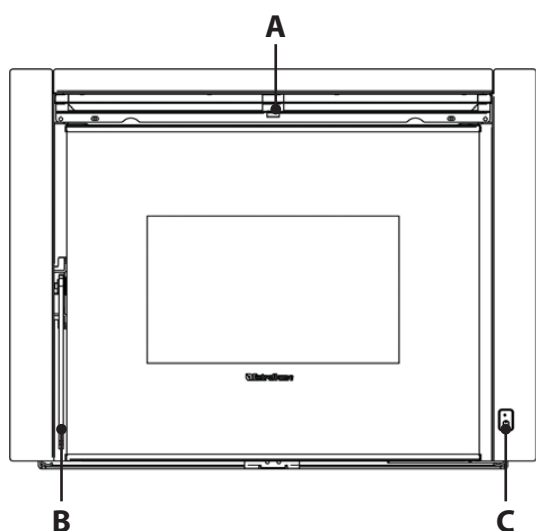
ALLACCIAMENTO ALLA RETE ELETTRICA

Il generatore è fornito di un cavo di alimentazione elettrica da collegarsi ad una presa di 230V 50 Hz, possibilmente con interruttore magnetotermico. La presa di corrente deve essere facilmente accessibile.

L'impianto elettrico deve essere a norma; verificare in particolare l'efficienza del circuito di terra. Una non idonea messa a terra dell'impianto può provocare mal funzionamento di cui il produttore non si fa carico.

Variatione di alimentazione maggiori del 10% possono provocare anomalie di funzionamento al prodotto.

DETTAGLI INSERTO COMFORT P70 AIR

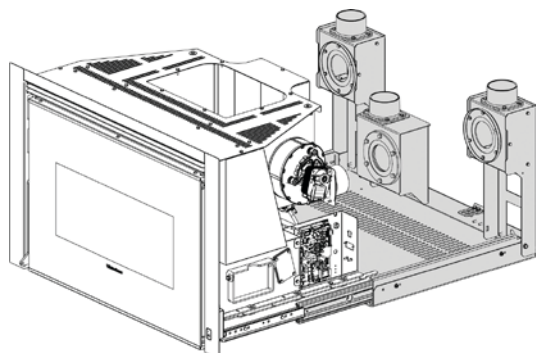


A	Uscita aria ambiente	E	Serbatoio pellet	I	Ingresso TA
B	Accesso camera di combustione e cassetto cenere	F	Fusibile	J	Alimentazione 230V
C	Modulo emergenza	G	Binario	K	Ingresso aria comburente
D	Uscita fumi	H	Riarmo termostato a bulbo		

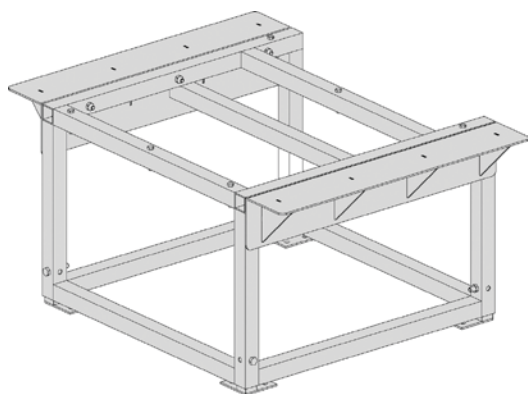
INSTALLAZIONE INSERTO COMFORT P70 AIR

IL MONTAGGIO DEVE ESSERE ESEGUITO DA PERSONALE QUALIFICATO!

GENERALITÀ



L'inserto viene fornito di un basamento scorrevole in ferro che permette di installarlo in un camino preesistente. Questo basamento scorrevole permette di estrarre in modo agevolato l'inserto sia per il caricamento del pellet all'interno del serbatoio sia per eventuali manutenzioni o pulizie di fine stagione.

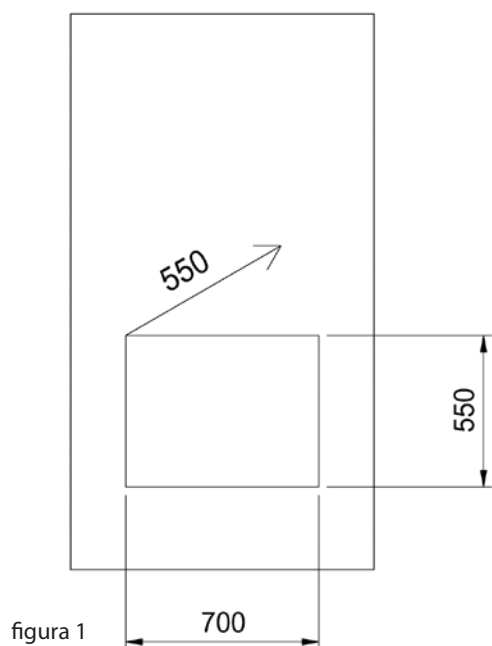


Nel caso in cui non si abbia un camino esistente si può costruirne uno utilizzando il piedistallo porta inserto (kit opzionale); infatti quest'ultimo ha la funzione di fissare l'inserto al pavimento.

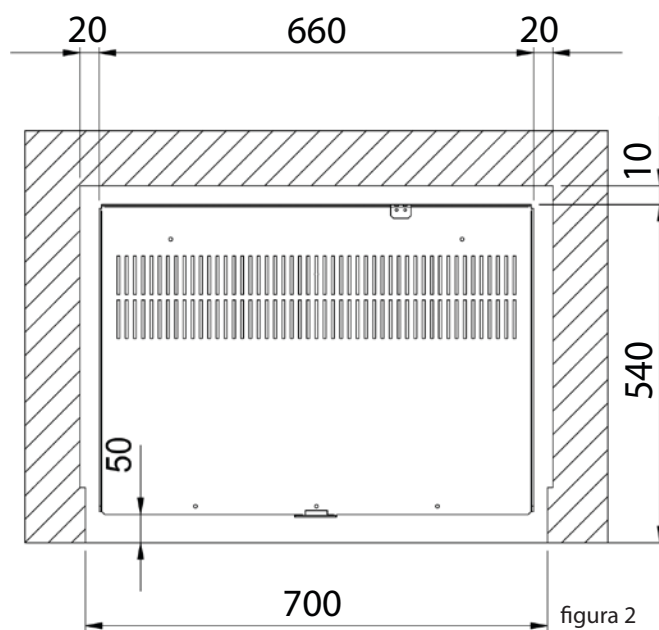
MONTAGGIO: posizionare il basamento nel punto desiderato e tramite i piedini regolare l'altezza voluta. Prevedere una presa di corrente nel retro del piedistallo in modo tale che la spina sia accessibile una volta eseguita l'installazione. Fissare il piedistallo al pavimento con tasselli di acciaio robusto diametro 8mm. Prendere il basamento scorrevole e fissarlo sul piedistallo.

Nota bene: Nel caso in cui si utilizzi il nostro piedistallo è necessario creare nel camino una fessura che permette di controllare il livello del pellet nel serbatoio evitandone così la fuori uscita durante il riempimento.

INGOMBRI MINIMI



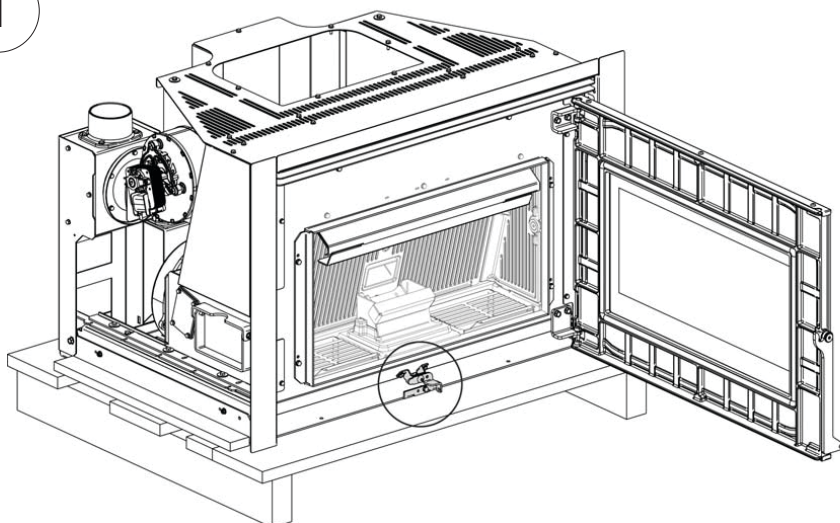
Con kit di caricamento frontale H=625mm



Per un corretto funzionamento dell'inserto è necessario garantire uno spazio **minimo** laterale e posteriore come illustrato nella figura 2; I rivestimenti che devono essere realizzati in materiale **non infiammabile**.

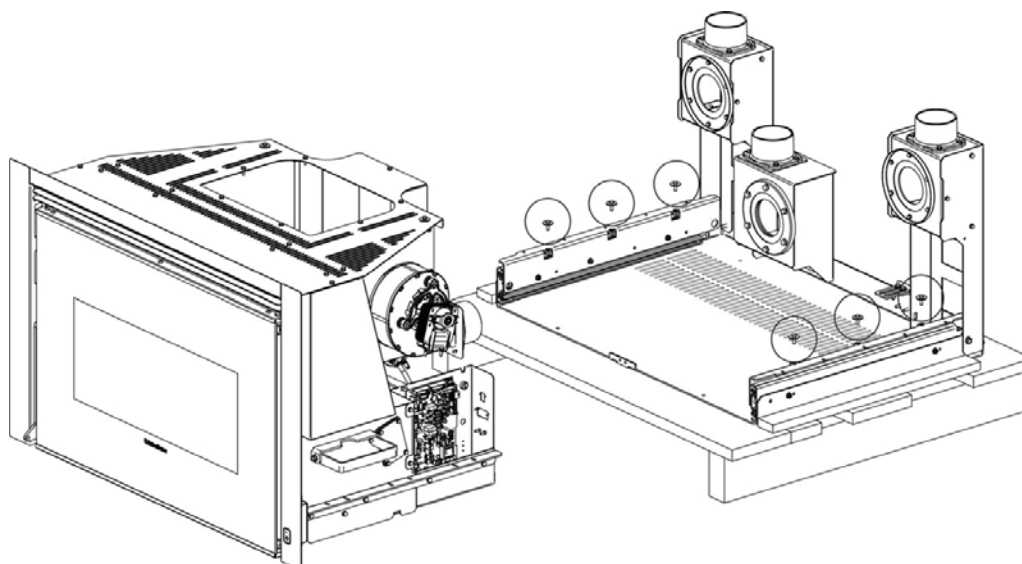
INSTALLAZIONE

1



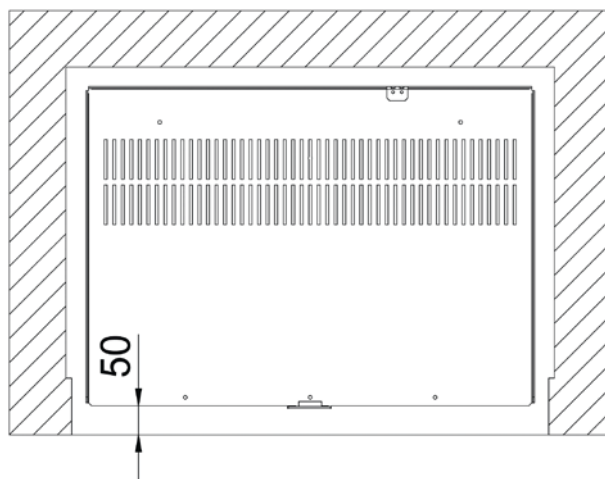
Aprire porta e utilizzando l'attizzatoio in dotazione, sbloccare il chiavistello.

2



Togliere le 6 viti e sganciare il camino dal fondo.

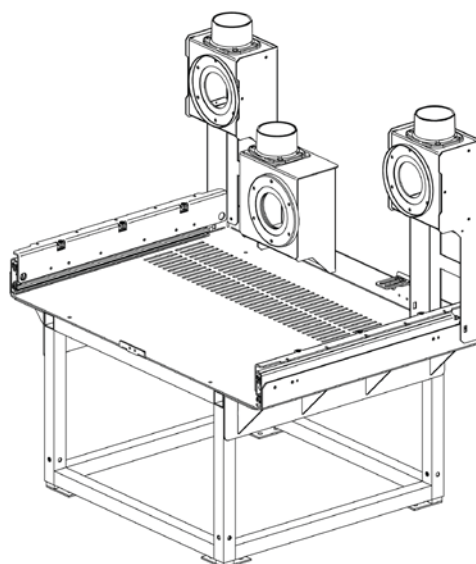
3a



Fissare fondo al camino esistente.

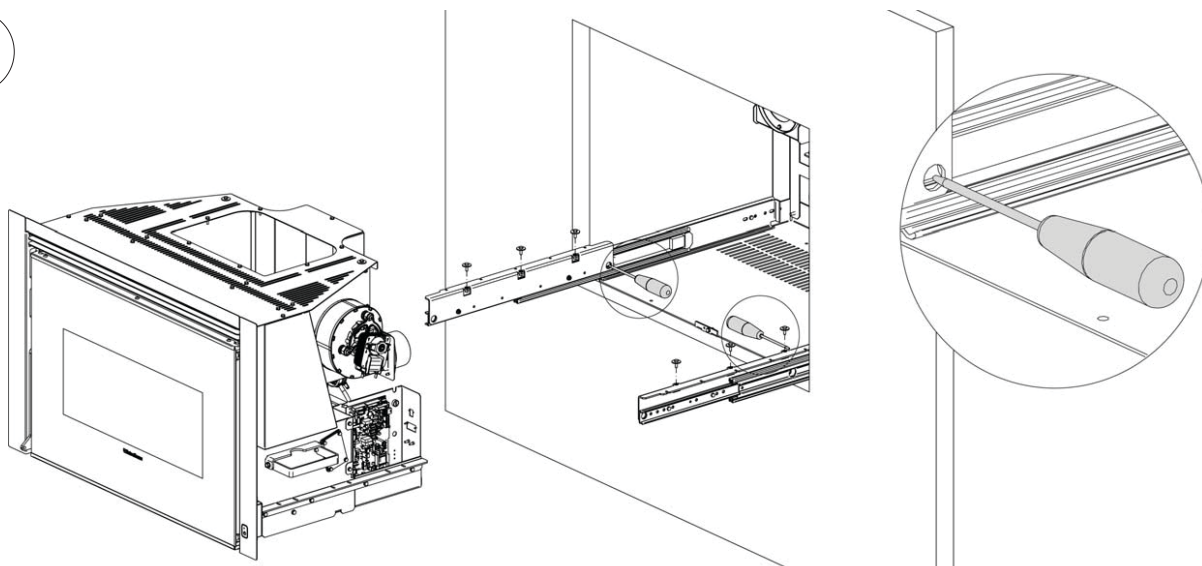
ATTENZIONE! RISPETTARE LA QUOTA 50MM PER LA CORRETTA APERTURE E CHIUSURA DELL'INSERTO!

3b



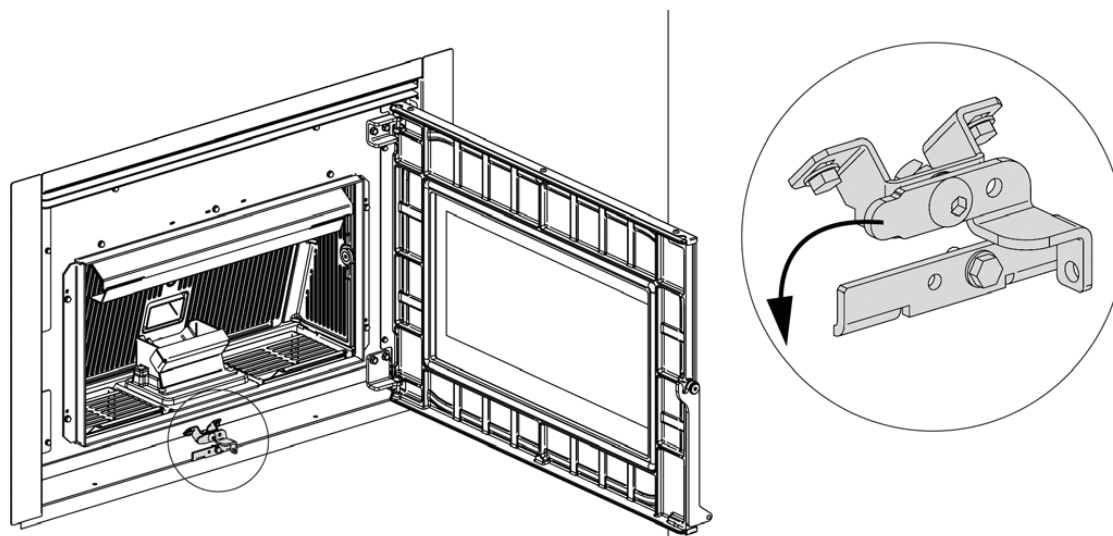
Fissare fondo al kit, in caso di nuova installazione (kit opzionale).

4



Bloccare le rotaie con due cacciaviti e fissare il camino al fondo con 6 viti.

5



Chiudere l'insero e bloccare il chiavistello.

CONDOTTI DI RICIRCOLO ARIA

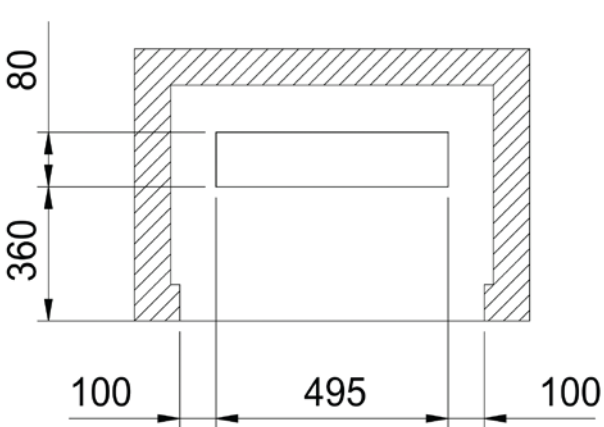
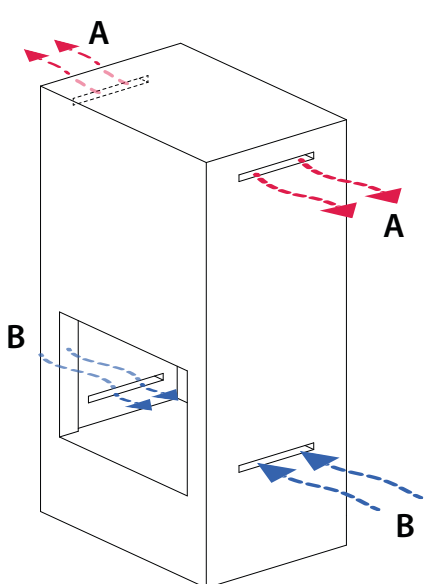
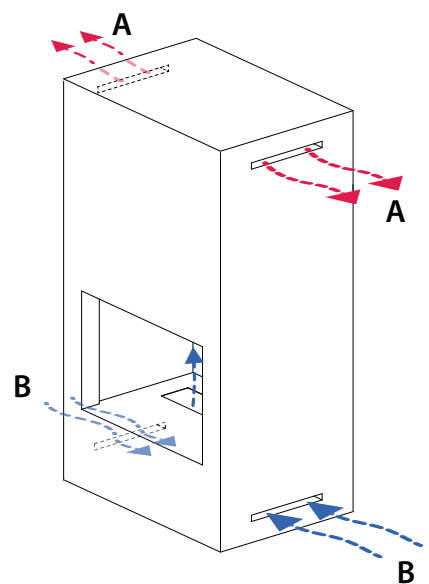
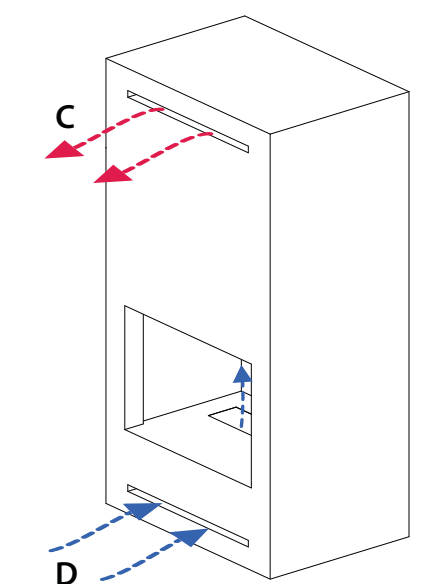
Per un corretto funzionamento è necessario creare un ricircolo d'aria all'interno della struttura che riveste l'inserto onde evitare eventuali surriscaldamenti dell'apparecchio.

Per garantire questo è sufficiente realizzare una o più aperture sia nella parte inferiore che nella parte superiore del rivestimento.

Le misure da rispettare sono le seguenti:

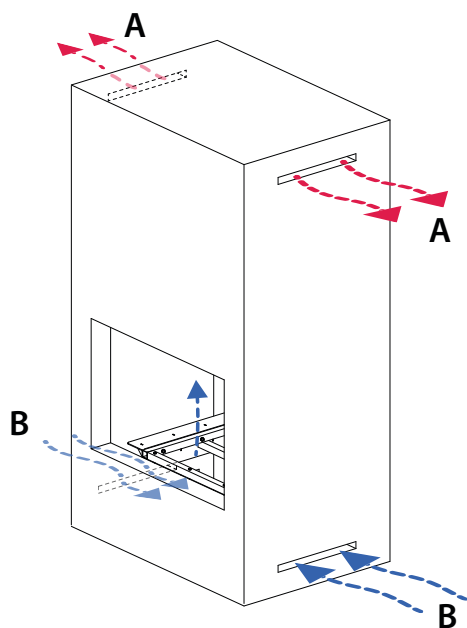
- ♦ **PARTE INFERIORE (ENTRATA ARIA FREDDA) A SUPERFICIE MINIMA COMPLESSIVA 240 CM².**
- ♦ **PARTE SUPERIORE (USCITA ARIA CALDA) A SUPERFICIE MINIMA COMPLESSIVA 240 CM².**

Di seguito sono riportate le possibili casistiche alle quali bisogna attenersi.

INSTALLAZIONE ESISTENTE		
		
<p>NEL CASO DI INSTALLAZIONE SU CAMINO ESISTENTE (ESEMPIO 2 E 3) È OBBLIGATORIO CREARE UN FORO SULLA BASE DI APPOGGIO PER GARANTIRE UN CORRETTO PASSAGGIO D'ARIA.</p>		
ESEMPIO 1	ESEMPIO 2	ESEMPIO 3
		
<p>A: Uscita aria di convenzione. Sezione minima 120cmq. B: ingresso aria dall'ambiente. Sezione minima 120cmq.</p>		<p>C: Uscita aria di convenzione. Sezione minima 240cmq. D: ingresso aria dall'ambiente. Sezione minima 240cmq.</p>

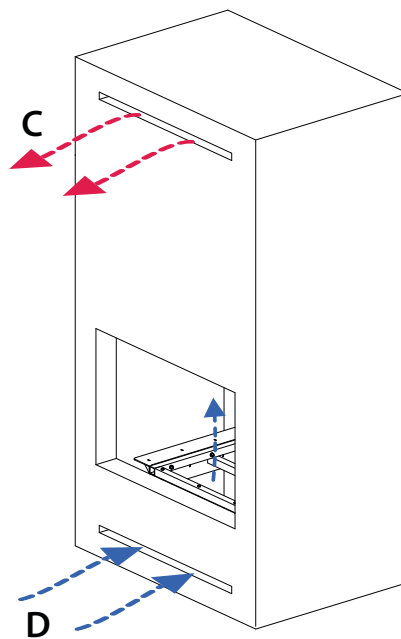
INSTALLAZIONE NUOVA

ESEMPIO 1

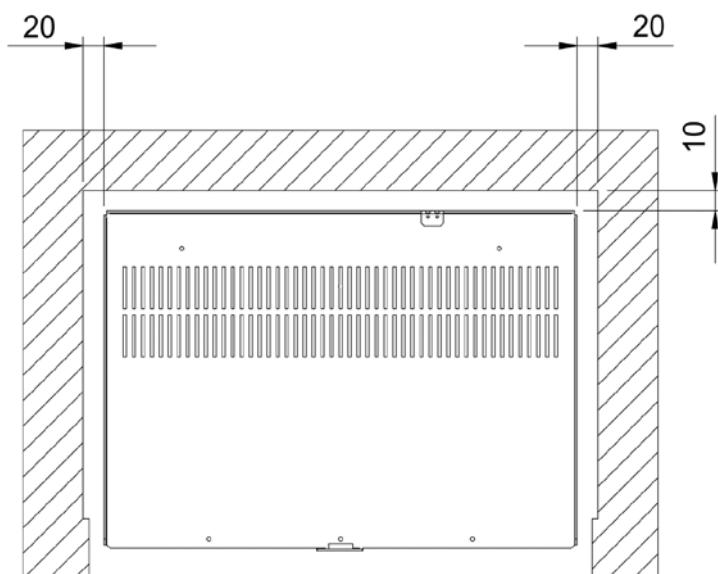


A: Uscita aria di convezione. Sezione minima 120cmq.
B: ingresso aria dall'ambiente. Sezione minima 120cmq.

ESEMPIO 2



C: Uscita aria di convezione. Sezione minima 240cmq.
D: ingresso aria dall'ambiente. Sezione minima 240cmq.



Per un corretto funzionamento dell'inserto è necessario garantire uno spazio **minimo** laterale di 20mm e posteriore di 10mm; I rivestimenti che devono essere realizzati in materiale **non infiammabile**.



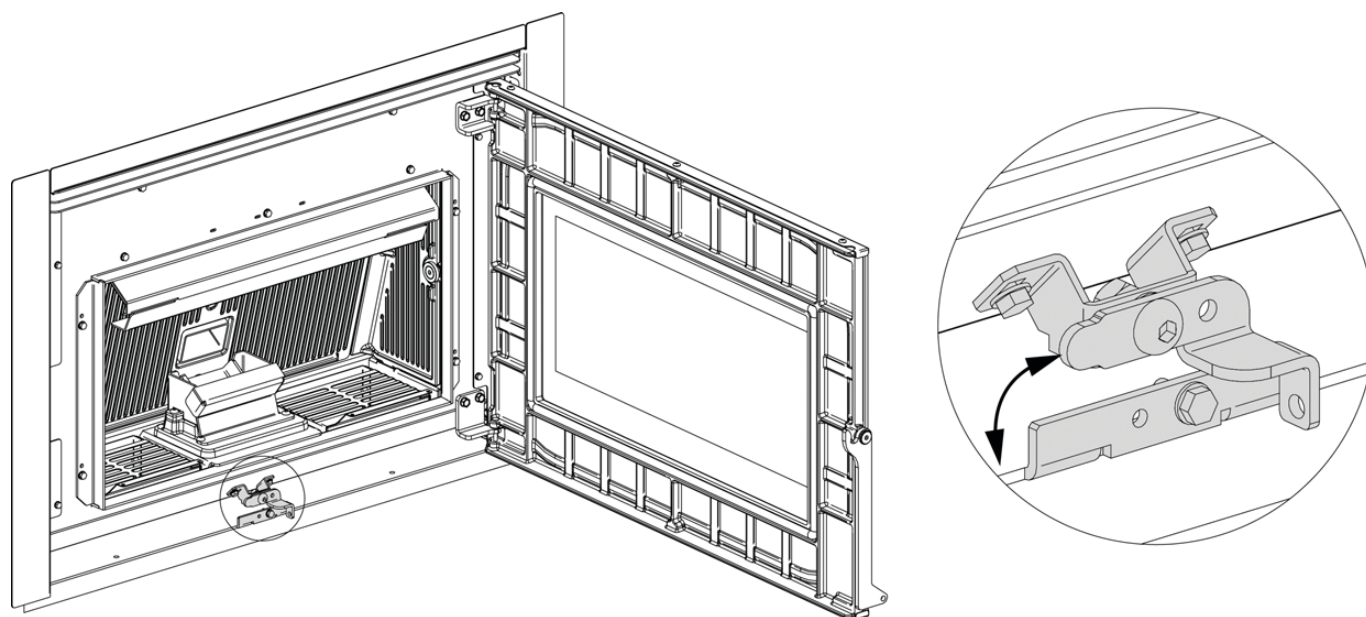
IMPORTANTE: TUTTE LE APERTURE EFFETTUATE PER CREARE UN CORRETTO RICIRCOLO D'ARIA DOVRANNO, TRAMITE OPPORTUNE GRIGLIE O PARTI DI PROTEZIONE IMPEDIRE L'ACCESSO A PARTI PERICOLOSE, GARANTENDO COMUNQUE IL MINIMO PASSAGGIO D'ARIA RICHIESTO.

IL TUBO PER L'USCITA DEI FUMI DEVE MANTENERE SEMPRE UNA DISTANZA MINIMA DI 50 MM DA PARTI INFIAMMABILI.

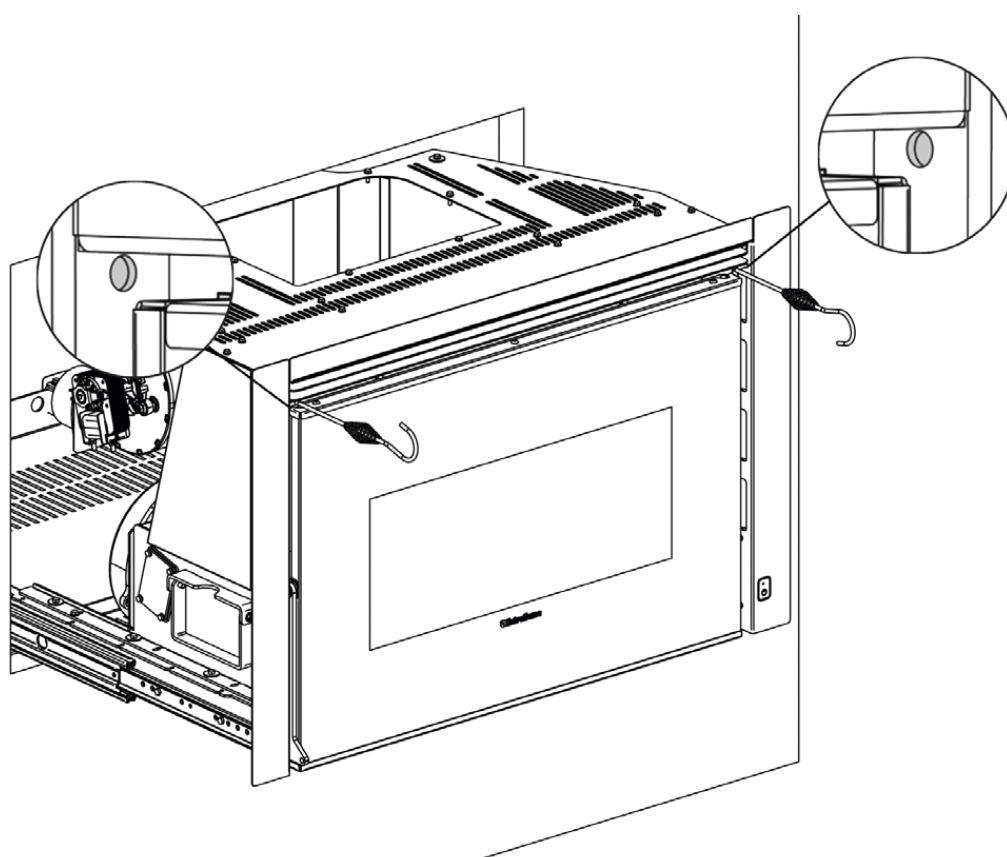


PER SALVAGUARDARE EVENTUALI SURRISCALDAMENTI, L'INSERTO È FORNITO DI UNA SONDA CHE ANALIZZA LA TEMPERATURA ALL'INTERNO DELLA STRUTTURA E INTERVIENE RIDUCENDO LA POTENZA DI FUNZIONAMENTO.

CHIAVISTELLO DI SICUREZZA



Utilizzare l'attizzatoio in dotazione per eseguire l'operazione di sblocco/blocco.
(Ruotare in senso orario per sbloccare, in senso antiorario per bloccare).



Fori presenti su due lati per l'estrazione dell'inserito mediante attizzatoi.
L'estrazione dell'inserito permette sia di caricare il pellet all'interno del serbatoio che di eseguire la manutenzione ordinaria (pulizia del condotto cenere a fine anno) o straordinaria (sostituzione di parti meccaniche in caso di rotture del prodotto).

ESTRAZIONE INSERTO E CARICAMENTO PELLET

L'estrazione dell'inserto permette sia di caricare il pellet all'interno del serbatoio che di eseguire delle manutenzioni ordinarie (pulizia del condotto cenere a fine anno) o straordinarie (sostituzione di parti meccaniche in caso di rotture del prodotto).

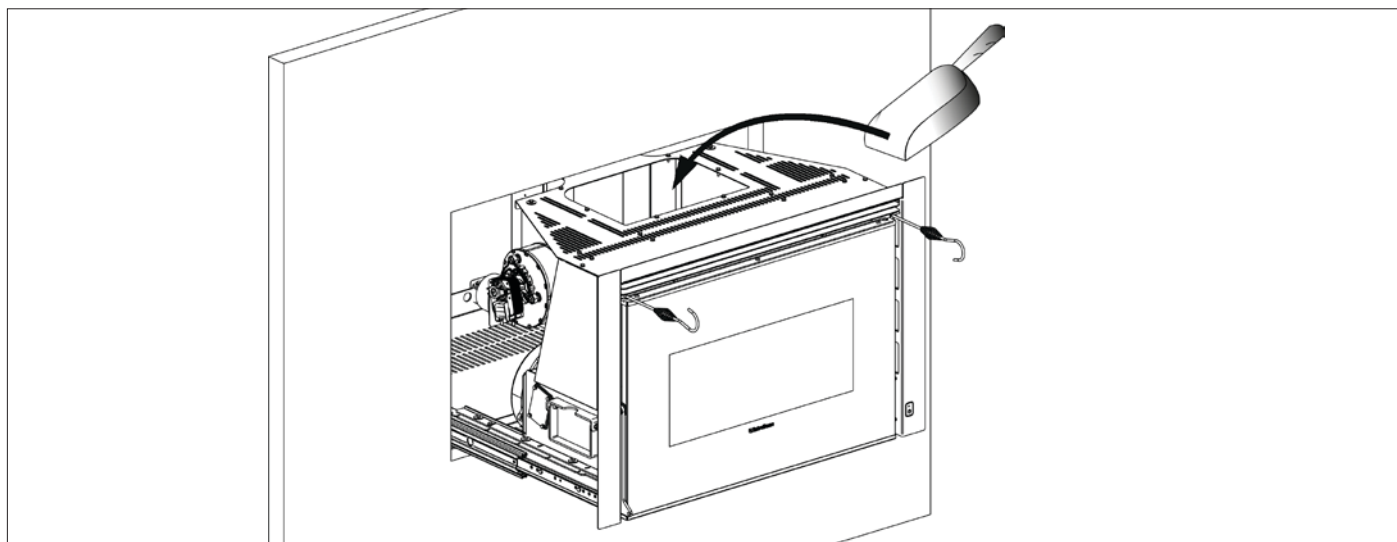
Per estrarre l'inserto eseguire la seguente procedura:

Aprire la porta fuoco e ruotare il chiavistello (tramite attizzatoio in dotazione) in senso orario.

Tramite gli appositi attizzatoi, tirare verso di sé la macchina fino a quando si blocca automaticamente.



L'ESTRAZIONE DELL'INSERTO DEVE AVVENIRE ESCLUSIVAMENTE A MACCHINA SPENTA E COMPLETAMENTE FREDDA! LE SUPERFICI POSSONO DIVENTARE MOLTO CALDE! UTILIZZARE SEMPRE I GUANTI DI PROTEZIONE!



PELLET E CARICAMENTO

I pellets vengono realizzati sottoponendo ad un'altissima pressione la segatura, ossia gli scarti di legno puro (senza vernici) prodotti da segherie, falegnamerie ed altre attività connesse alla lavorazione e alla trasformazione del legno.

Questo tipo di combustibile è assolutamente ecologico in quanto non si utilizza alcun collante per tenerlo compatto. Infatti, la compattezza dei pellets nel tempo è garantita da una sostanza naturale che si trova nel legno: la lignina.

Oltre ad essere un combustibile ecologico, in quanto si sfruttano al massimo i residui del legno, il pellet presenta anche dei vantaggi tecnici. Mentre la legna presenta un potere calorifico di 4,4 kWh/kg. (con il 15% di umidità, quindi dopo circa 18 mesi di stagionatura), quello del pellet è di 5 kWh/kg.

La densità del pellet è di 650 kg/m³ ed il contenuto d'acqua è pari all'8% del suo peso. Per questo motivo non è necessario stagionare il pellet per ottenere una resa calorica sufficientemente adeguata.

Il pellet utilizzato dovrà essere conforme alle caratteristiche descritte dalle norme:

EN PLUS class A1, ISO 17225-2 class A1

e

UNI EN 303-5 con le seguenti caratteristiche: contenuto idrico $\leq 12\%$, contenuto di ceneri $\leq 0,5\%$ e potere calorifico inferiore > 17 MJ/kg (nel caso di caldaie).

Il fabbricante per i propri prodotti consiglia sempre di utilizzare pellet del diametro di 6 mm.

IMMAGAZZINAMENTO PELLET

Per garantire una combustione senza problemi è necessario che il pellet sia conservato in un luogo non umido.

Aprire il coperchio del serbatoio e caricare il pellet con l'ausilio di una sessola.



SI RACCOMANDA DI NON APPOGGIARE IL SACCO DIRETTAMENTE SULLA STUFA PER CARICARE IL SERBATOIO! UTILIZZARE SEMPRE UNA SESSOLA PER CARICARE IL SERBATOIO.

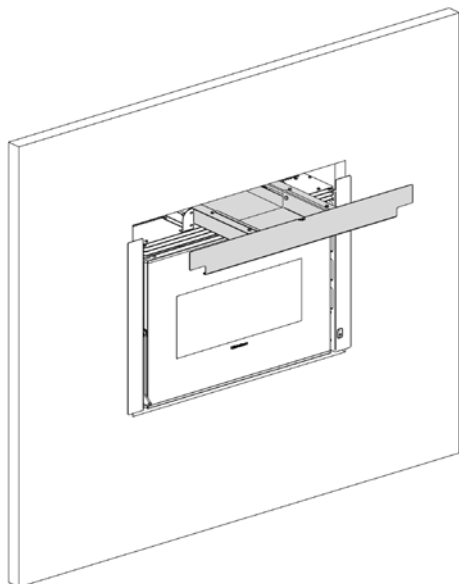


L'IMPIEGO DI PELLETS SCADENTI O DI QUALSIASI ALTRO MATERIALE, DANNEGGIA LE FUNZIONI DELLA VOSTRA STUFA E PUÒ DETERMINARE LA CESSAZIONE DELLA GARANZIA E L'ANNESSA RESPONSABILITÀ DEL PRODUTTORE. PER GARANTIRE UNA COMBUSTIONE SENZA PROBLEMI È NECESSARIO CHE IL PELLET SIA CONSERVATO IN UN LUOGO NON UMIDO.

ACCESSORI OPZIONALI CARICAMENTO

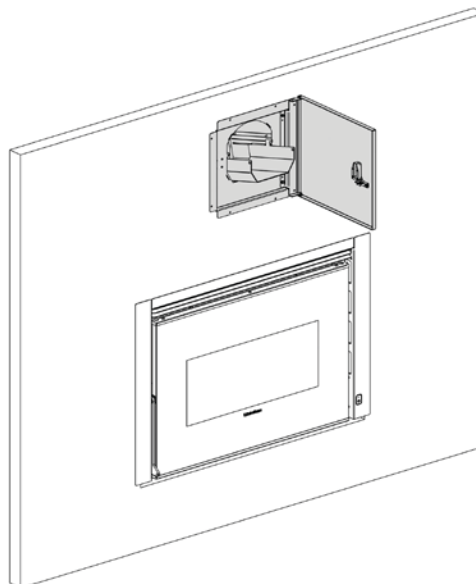
KIT CARICAMENTO FRONTALE PELLET

Il kit opzionale di caricamento pellet consente di caricare frontalmente il pellet all'interno del serbatoio senza dover procedere con l'estrazione dell'inserto (operazione che richiederebbe lo spegnimento della macchina).



KIT CARICAMENTO PELLET SUPERIORE/LATERALE

Il kit opzionale di caricamento pellet consente di caricare il pellet all'interno del serbatoio senza estrarre l'inserto dal vano installazione (operazione che richiederebbe lo spegnimento della macchina). Il montaggio del kit è possibile anche in un secondo momento.



SI RACCOMANDA DI NON CARICARE UNA QUANTITÀ DI PELLET SUPERIORE ALLA CAPACITÀ DEL SERBATOIO, ED EVITARE DI FAR CADERE DEL PELLET ALL'INTERNO DEL PRODOTTO.

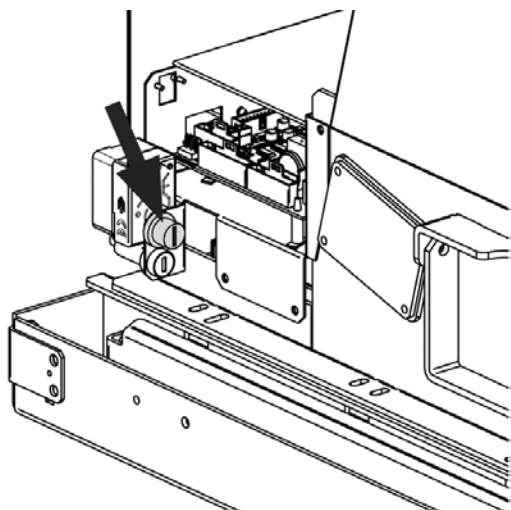


NEL CASO DI INSTALLAZIONE CON KIT DI CARICAMENTO (OPTIONAL) LA MACCHINA NON VA ESTRATTA.

Maggiori informazioni sui accessori sono disponibili sul sito sotto la categoria "accessori".

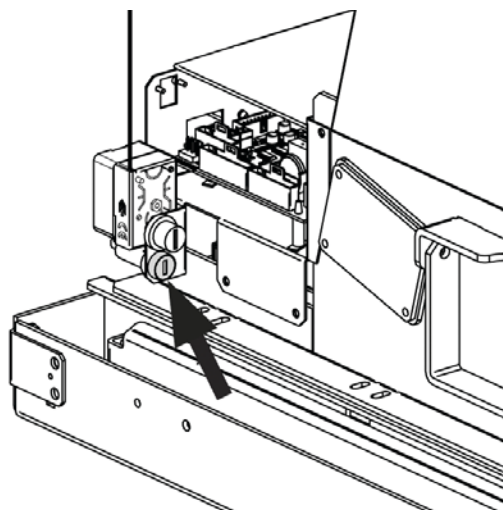
RIARMO TERMOSTATO A BULBO

Nella figura sottostante è raffigurata la posizione del riarmo del serbatoio. Si raccomanda di contattare il tecnico abilitato qualora dovesse scattare uno dei riarmi, per verificarne la causa.



FUSIBILE

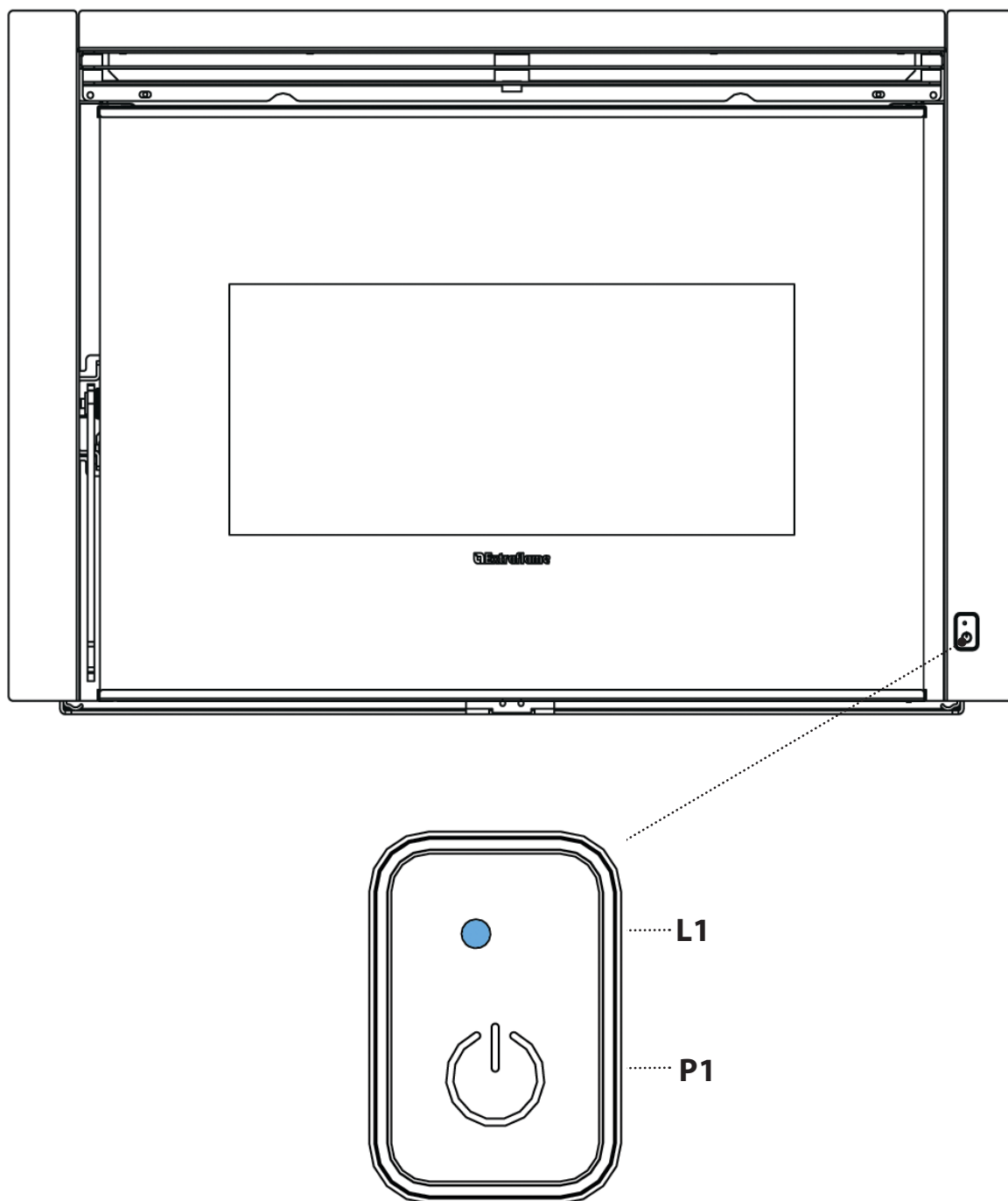
Nel caso di assenza di alimentazione della stufa, verificare lo stato del fusibile, posto lateralmente, ubicato sul supporto della scheda elettronica.



MODULO EMERGENZA

La stufa è dotata di un modulo di emergenza posta lateralmente, che consente la gestione base della stufa nel caso di guasto o malfunzionamento del pannello.





Le funzioni gestibili dal modulo emergenza sono:



Pulsante P1	Accensione/ spegnimento stufa
L1: Led Blu spento:	La stufa è spenta.
L1: Led Blu acceso:	La stufa è in funzione
L1: Led Blu lampeggiante:	La stufa è in stato di ALLARME

RADIOCOMANDO CONFIGURAZIONE

LA PROCEDURA DI CODIFICA RADIOCOMANDO:

1. Togliere l'alimentazione alla stufa.
2. Premere i tasti  e **OK** contemporaneamente fino a che appare la schermata di scelta del **RADIO ID**.
3. Tramite i pulsanti  e  selezionare la nuova **RADIO ID**.
4. Alimentare la stufa. Entro 10 secondi (Sulla scheda radio/emergenza il led lampeggerà) confermare l'unità scelta premendo il tasto OK sul radiocomando.
5. Per conferma di configurazione avvenuta il LED della scheda radio/emergenza rimane acceso per 5 secondi."
6. Nel caso in cui la configurazione non sia andata a buon fine, il display visualizzerà "". In questo caso ripetere la procedura.



IL RADIOCOMANDO È GIÀ CONFIGURATO CON "RADIO ID" 0". QUALORA CI FOSSE UN'ALTRA STUFA, PER EVITARE INTERFERENZE, È NECESSARIO EFFETTUARE UNA NUOVA CONFIGURAZIONE, MODIFICANDO UNA DELLE DUE STUFE.






ALCUNE APPARECCHIATURE A RADIOFREQUENZA (E S. CELLULARI, ECC...) POTREBBERO INTERFERIRE CON LA COMUNICAZIONE TRA IL RADIOCOMANDO E LA STUFA.

TARATURA SONDA AMBIENTE RADIOCOMANDO

Questa modalità consente di calibrare la temperatura ambiente rilevata dal Radiocomando (solo con ventilazione attivata). Per una taratura corretta si consiglia di posizionare il radiocomando in un ambiente con temperatura costante e attendere almeno un paio d'ore.

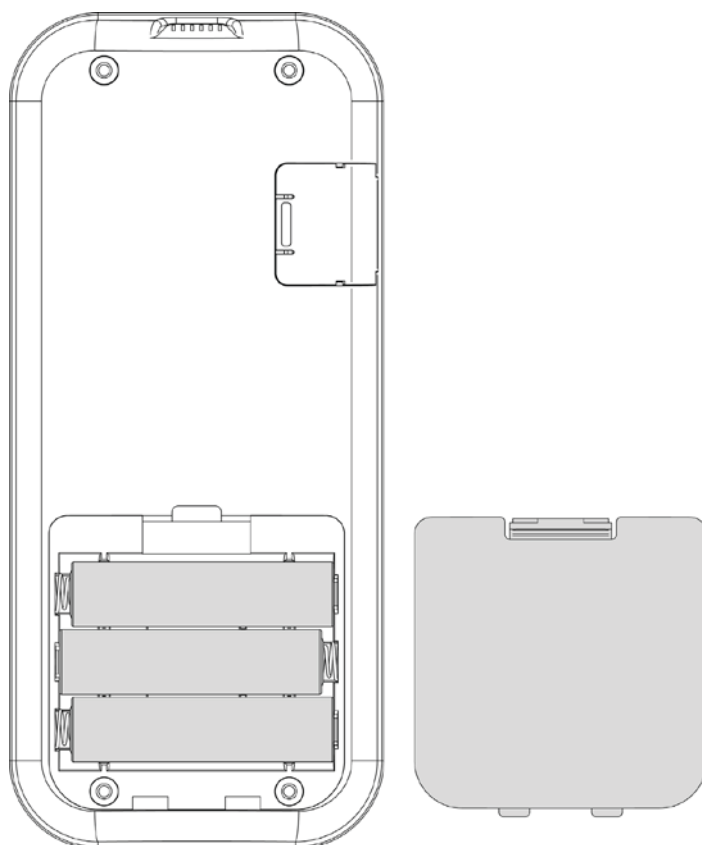
La procedura per la taratura è la seguente :

- ♦ Accedere nel menu, e raggiungere "MENU TECNICO".
- ♦ Impostare la chiave di accesso "F4". - "ADJ SONDA TELE"
- ♦ Tramite i tasti  o  regolare la taratura ambiente desiderata.
- ♦ Salvare ed uscire con il tasto .

TIPOLOGIA E SOSTITUZIONE DELLE BATTERIE

Per inserire/ sostituire le batterie è sufficiente togliere il coperchio di protezione batterie nel retro del Radiocomando (figura 1). Inserire le batterie rispettando la simbologia impressa sul Radiocomando e sulla batteria stessa.

Per il funzionamento sono necessarie n° 3 Batterie ministilo AAA.



(figura 1)



Rispetta l'ambiente!

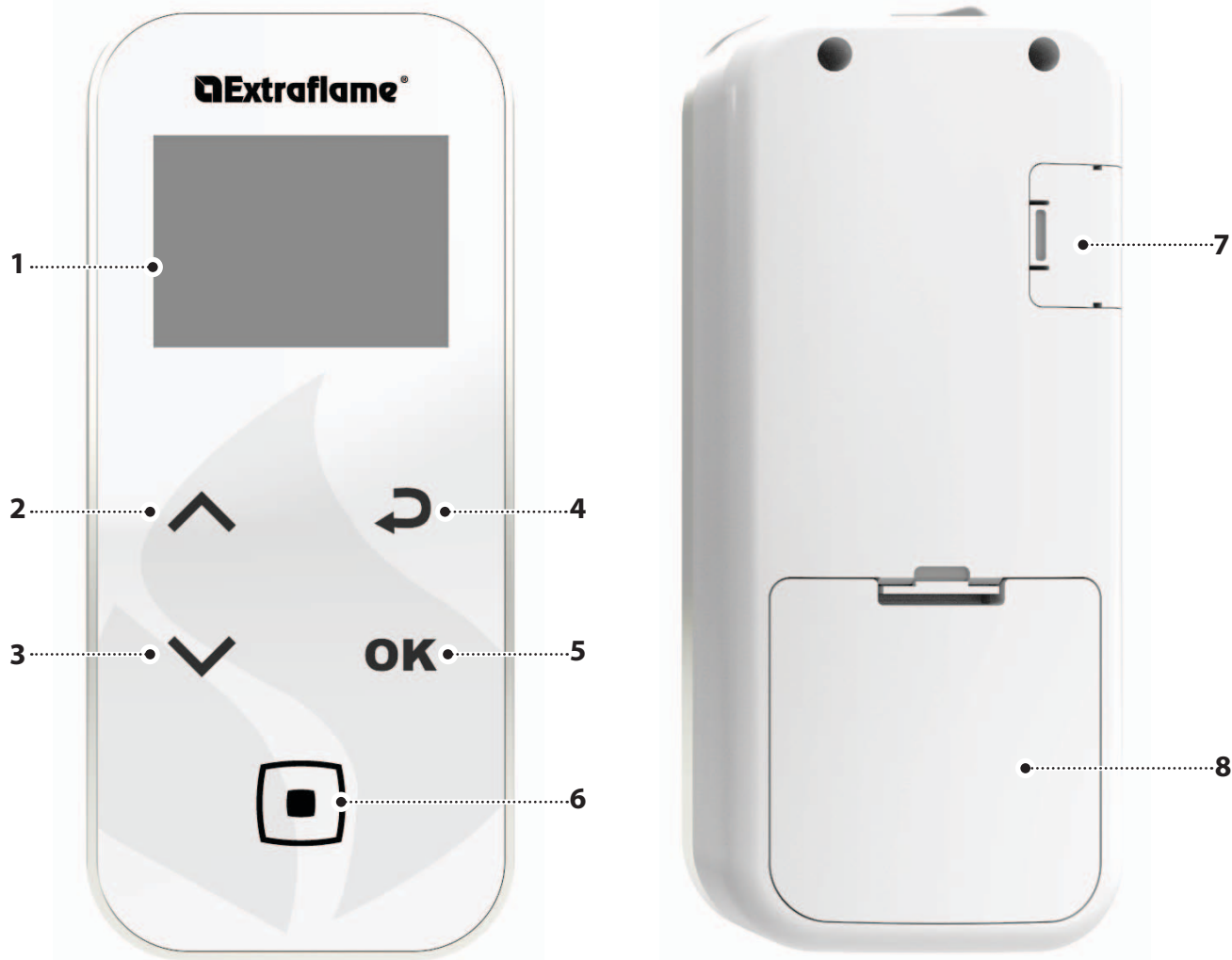
Le pile usate contengono metalli nocivi per l'ambiente quindi devono essere smaltite separatamente in appositi contenitori.

CARATTERISTICHE RADIOCOMANDO

Il radiocomando è dotato di un display LCD retro illuminato. La durata della retro illuminazione è di 5 secondi. Il display dopo un determinato tempo per ridurre il consumo delle batterie si spegne (modalità sleep). Si riaccende dopo aver premuto il tasto ON/OFF (6).

ATTENZIONE!

Non mettete il radiocomando a contatto diretto o indiretto con l'acqua. Il radiocomando potrebbe non funzionare correttamente in presenza di umidità o se esposto ad acqua.

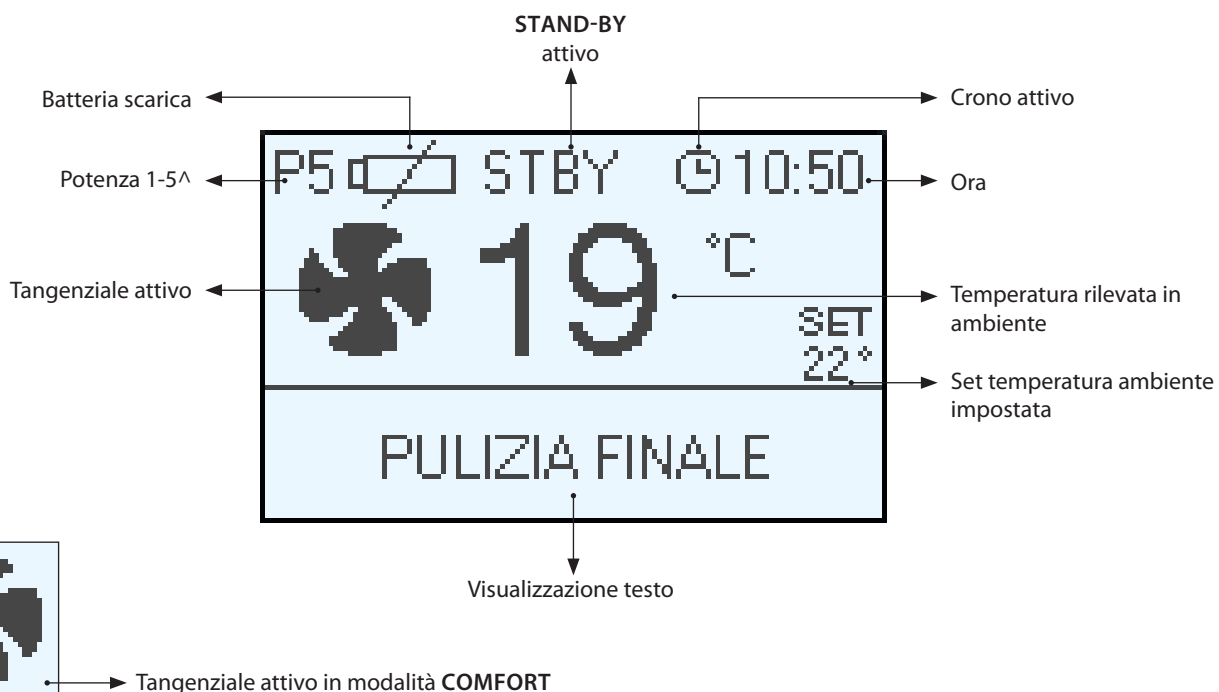


1	DISPLAY
2	SET POTENZA/ scorrere attraverso i menù/ aumentare - selezionare un'impostazione
3	SET TERMOSTATO ambiente/ scorrere attraverso i menù/ diminuire - deselezionare un'impostazione
4	Tasto ritorno
5	Tasto accesso al MENU e CONFERMA
6	On/off stufa o ripristino da modalità sleep.
7	Ingresso cavo seriale
8	Alloggiamento batterie

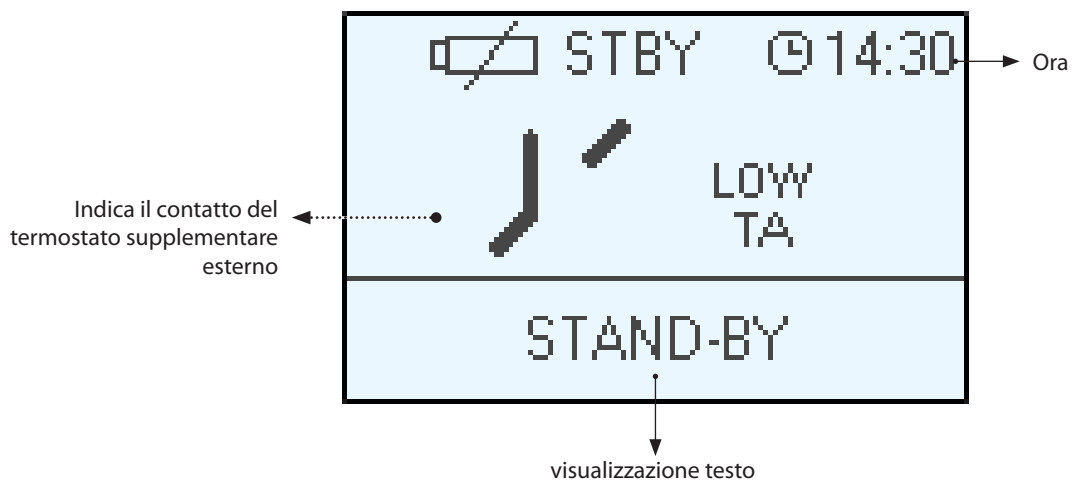
BANDE DI FREQUENZA	MASSIMA POTENZA TRASMESSA
868,3 MHz	4 mW ERP
869,85MHz	4 mW ERP

DISPLAY



SCHERMATA IN FUNZIONAMENTO




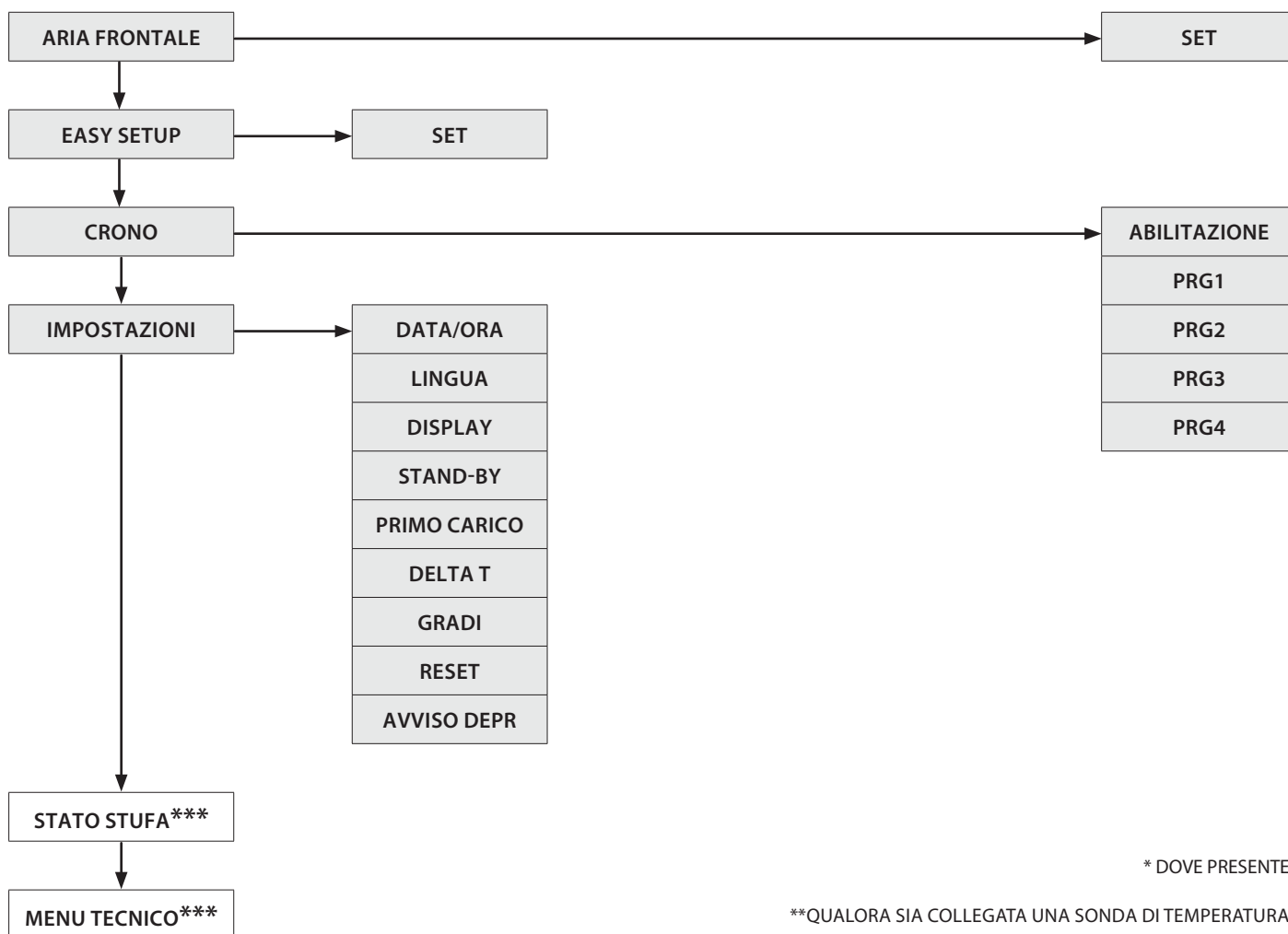
SCHERMATA CON TERMOSTATO ESTERNO ALLACCIATO AL MORSETTO "TA"



MENÙ GENERALE

TASTO	FUNZIONE
	Scorrimento dei parametri Modifica dati impostazione
	Tasto accensione -spegnimento

TASTO	FUNZIONE
	Tasto ritorna indietro - esci
OK	Tasto accesso al menù



* DOVE PRESENTE

**QUALORA SIA COLLEGATA UNA SONDA DI TEMPERATURA

*** RISERVATO AL TECNICO

AVVERTENZE GENERALI

Consigli da seguire durante le prime accensioni del prodotto:

Nelle prime ore di funzionamento possono essere generati dei fumi ed odori dovuti al normale processo di "rodaggio termico". Durante questo processo, di durata variabile a seconda del prodotto, si raccomanda:

- ♦ Aerare bene il locale
- ♦ Se presenti, rimuovere eventuali parti in maiolica dalla parte superiore del prodotto
- ♦ Attivare il prodotto alla massima potenza e temperatura
- ♦ Evitare la permanenza prolungata nell'ambiente
- ♦ Non toccare le superfici del prodotto

Note:

Il completamento del processo avviene dopo alcuni cicli di riscaldamento/raffreddamento.

Non utilizzare per la combustione elementi o sostanze diversi da quanto indicato nel manuale.

Prima di procedere con l'accensione del prodotto è necessario eseguire le seguenti verifiche:

- ♦ Nel caso sia previsto il collegamento ad un impianto idraulico, questo deve essere completo e funzionante in ogni sua parte e nel rispetto delle indicazioni riportate nel manuale del prodotto e delle normative vigenti in materia.
- ♦ Il serbatoio del pellet deve essere completamente carico
- ♦ La camera di combustione ed il braciere devono essere puliti
- ♦ Verificare la chiusura ermetica della porta fuoco, del cassetto cenere e del serbatoio pellet (se presente in versione ermetica) i quali devono essere chiusi e privi di corpi estranei in corrispondenza degli elementi e guarnizioni di tenuta.
- ♦ Verificare che il cavo di alimentazione sia collegato correttamente
- ♦ L'interruttore bipolare (se presente) deve essere posto sulla posizione "1".

IMPOSTAZIONI PER LA PRIMA ACCENSIONE

Una volta collegato il cavo di alimentazione nella parte posteriore del generatore, portare l'interruttore, sempre situato posteriormente, nella posizione (I).

L'interruttore posto posteriormente al generatore serve per dare tensione alla scheda del generatore.

Il generatore rimane spento e sul pannello compare una prima schermata con la scritta OFF.

FREQUENZA DI RETE 50/ 60HZ

Nel caso in cui il generatore sia installato in un paese con una frequenza di 60Hz, il generatore visualizzerà "FREQUENZA RETE ERRATA". Variare nel caso la frequenza a 60Hz.

DATA/ORA

Questo menù consente di regolare l'orario e data.

Per Impostare: OK > IMPOSTAZIONI > DATA/ORA.

LINGUA

Questo menù consente di regolare la lingua preferita.

Le lingue selezionabili sono: Italiano, Inglese, Francese, Tedesco, Spagnolo, Portoghese.

Per Impostare: OK > IMPOSTAZIONI > LINGUA.

GRADI

Questo menù consente di impostare l'unità di misura desiderata.

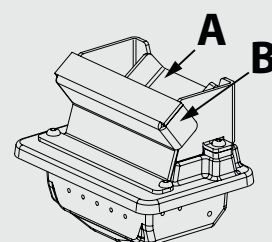
Per Impostare: OK > IMPOSTAZIONI > GRADI



E' VIETATO UTILIZZARE L'APPARECCHIO PRIVO DEL: DIVISORIO (A) E BATTIFIAMMA (B).


LA RIMOZIONE PREGIUDICA LA SICUREZZA DEL PRODOTTO E COMPORTA IL DECADIMENTO IMMEDIATO DEL PERIODO DI GARANZIA.

IN CASO DI USURA O DETERIORAMENTO RICHIEDERE LA SOSTITUZIONE DEL PARTICOLARE AL SERVIZIO DI ASSISTENZA (SOSTITUZIONE CHE NON RIENTRA NELLA GARANZIA DEL PRODOTTO IN QUANTO PARTICOLARE SOGGETTO AD USURA).



FUNZIONAMENTO E LOGICA

ACCENSIONE

Una volta verificati i punti in precedenza elencati, premere il tasto  per tre secondi al fine di accendere la stufa. Per la fase di accensione sono a disposizione 15 minuti nei quali si verifica la presenza della fiamma. Al raggiungimento della temperatura di controllo, la stufa interrompe la fase di accensione e passa in PREPARAZIONE.

PREPARAZIONE

Nella fase di preparazione la stufa si stabilizza aumentando progressivamente la combustione, per poi attivare la ventilazione e passare in LAVORO.

LAVORO

Nella fase di lavoro, la stufa si porta al POTENZA definito dall'utente, riscaldando l'ambiente fino al raggiungimento del SET TERMOSTATO. Vedi voce seguente.

REGOLAZIONE SET TERMOSTATO

Il SET TERMOSTATO ambiente è impostabile tramite i pulsanti 2 e 3, da LOW-TA 7 - 37 °C - HOT. Se il valore è compreso tra 7 - 37 °C la stufa controlla la temperatura ambiente tramite una sonda integrata nel radiocomando. Raggiunta la temperatura impostata, la stufa decrementa in automatico la potenza garantendo un comfort ottimale e riducendo il consumo di pellet: questo processo è chiamato "modulazione".

LOW-TA - HOT

Nel caso in cui il SET TERMOSTATO sia "LOW-TA" (set sotto la soglia dei 7°) il controllo di temperatura è affidato al contatto termostato supplementare, ignorando quindi la sonda di temperatura integrata nel radiocomando.

Se il contatto è aperto (soddisfatto), allora la stufa si porta al minimo.

Se il contatto è chiuso (richiesta), allora la stufa funziona sempre alla potenza impostata.

Nel caso in cui l'impostazione sia su "HOT" (set superiore ai 37°C) la stufa funziona sempre e solamente alla potenza impostata, ignorando quindi il contatto esterno e la sonda di temperatura.

REGOLAZIONE SET POTENZA

La potenza ha 5 livelli di funzionamento, La pressione del tasto  permette di visualizzare la potenza impostata modificabile tramite i tasti  o .

Potenza 1 = livello minimo - Potenza 5 = livello massimo.

La conferma della modifica avviene premendo il tasto **OK**.

SOFFIO AUTO

Durante la fase di lavoro e ad intervalli di tempo regolari, la stufa effettua una pulizia del braciere denominata "SOFFIO AUTO".

L'attivazione di questa funzione viene visualizzata a display con il relativo messaggio. Durante il "SOFFIO AUTO" viene rallentato il caricamento del pellet e aumentato il motore fumi.

Terminata la fase di pulizia, la stufa torna in lavoro alle normali condizioni operative.

SPEGNIMENTO

Premere il tasto  per tre secondi.

Eseguita questa operazione l'apparecchio entra automaticamente nella fase di spegnimento, bloccando il caricamento del pellet.

Il motore di aspirazione dei fumi e il motore della ventilazione aria calda restano accesi fino a che la temperatura della stufa non scende sotto la soglia di sicurezza.

RIACCENSIONE

La riaccensione della stufa è possibile solo se la temperatura fumi è inferiore ad una soglia prefissata e se è trascorso un tempo minimo di sicurezza.



**NON UTILIZZARE MAI ALCUN LIQUIDO INFIAMMABILE PER L'ACCENSIONE!
IN FASE DI RIEMPIMENTO NON PORTARE IL SACCO DI PELLETTA A CONTATTO CON LA STUFA BOLLENTE!
NEL CASO DI CONTINUE MANCANTE ACCENSIONI CONTATTARE UN TECNICO AUTORIZZATO.**



MANCATA ACCENSIONE

LA PRIMA ACCENSIONE POTREBBE ANCHE FALLIRE, DATO CHE LA COCLEA È VUOTA E NON SEMPRE RIESCE A CARICARE IN TEMPO IL BRACIERE DELLA NECESSARIA QUANTITÀ DI PELLETTA PER L'AVVIO REGOLARE DELLA FIAMMA. SE IL PROBLEMA SI VERIFICA SOLO DOPO ALCUNI MESI DI LAVORO, VERIFICARE CHE LE PULIZIE ORDINARIE, RIPORTATE SUL LIBRETTO STUFA, SIANO STATE ESEGUITE CORRETTAMENTE

ARIA FRONTALE

Questo menù permette di impostare la velocità del motore di ventilazione frontale. Range: (comfort, auto).

Selezionando la modalità comfort, la velocità dell'aria frontale si porta a velocità ridotta.

Per garantire l'efficienza di combustione, l'aria frontale è esclusa quando il prodotto è in potenza minima.

Per impostare: OK > ARIA FRONTALE > SET

EASY SETUP

Il peso volumetrico del pellet è il rapporto tra il peso ed il volume del pellet. Questo rapporto può cambiare mantenendo inalterata la qualità del pellet. Utilizzando la funziona **EASY SETUP** si ha la possibilità di variare la taratura del peso volumetrico aumentando o diminuendo i valori preimpostati.

Nel programma della stufa i valori disponibili vanno da "- 3" a "+ 3"; tutte le stufe vengono tarate in produzione con il valore ottimale che è 0

Se si dovesse notare un deposito eccessivo sul braciere, vi invitiamo ad entrare nel programma **EASY SETUP** e ad abbassare il valore di una unità a "- 1"; attendere quindi il giorno seguente e se non si dovesse vedere un miglioramento diminuire ulteriormente fino ad un massimo di "- 3". Nel caso in cui si evidenziasse invece la necessità di aumentare la taratura del peso volumetrico del pellet, vi invitiamo a passare dal valore di fabbrica "0" a "+ 1, + 2, + 3" secondo l'esigenza.

Per Impostare: OK > EASY SETUP

ECESSIVO DEPOSITO DI PELLETT NEL BRACIERE			FUNZIONAMENTO NORMALE	POCO DEPOSITO DI PELLETT NEL BRACIERE		
-3	-2	-1	0	+1	+2	+3
TERZO RANGE DI DIMINUZIONE SE I PRIMI DUE NON RISULTANO SUFFICIENTI	SECONDO RANGE DI DIMINUZIONE SE IL PRIMO NON RISULTA SUFFICIENTE	PRIMO RANGE DI DIMINUZIONE (TESTARE PER 1 GIORNO)	VALORE OTTIMALE DI FABBRICA	PRIMO RANGE DI AUMENTO	SECONDO RANGE DI AUMENTO SE IL PRIMO NON RISULTA SUFFICIENTE	TERZO RANGE DI AUMENTO SE I PRIMI DUE NON RISULTANO SUFFICIENTI

N.B.: Nel caso in cui tali tarature non risolvano i depositi di pellet presenti nel braciere vi invitiamo a contattare il centro assistenza della vostra zona.

CRONO

Questa funzione consente di programmare l'accensione e lo spegnimento della stufa in modo automatico.

Di fabbrica il **CRONO** è disattivato.

Il crono consente di programmare 4 fasce orarie all'interno di una giornata da utilizzare per tutti i giorni della settimana. **In ogni fascia possono essere impostati l'orario di accensione e spegnimento, i giorni di utilizzo della fascia programmata, temperatura desiderata e il set potenza. L'impostazione del giorno e dell'ora corrente è fondamentale per il corretto funzionamento del crono.**

Raccomandazioni

Prima di utilizzare la funzione crono è necessario impostare il giorno e l'orario corrente, per cui verificare di aver seguito i punti elencati al sottocapitolo "DATA/ORA". Per fare in modo che la funzione crono funzioni correttamente, oltre che a programmarla occorre anche attivarla. Le 4 fasce orarie possono essere sovrapposte mediante l'impostazione degli orari di accensione e spegnimento. Si ottiene così una combinazione di orari in cui è possibile impostare diverse temperature e potenze senza influenzare lo stato di lavoro della stufa.

N.B.: nel caso in cui siano presenti fasce sovrapposte, il prodotto rimane acceso fino all'orario di spegnimento più lontano.

ABILITAZIONE

Consente di abilitare/disabilitare il crono e le diverse fasce orarie della stufa.

Per Impostare: OK > CRONO > ABILITAZIONE.

PRG 1-4

Prg x consente di impostare l'orario di accensione e spegnimento, i giorni di utilizzo della fascia programmata e la temperatura (LOW-TA - 07 - 37 °C - HOT) e anche la potenza desiderata. L'impostazione del giorno e dell'ora correnti è fondamentale per il corretto funzionamento del crono.

Per Impostare: OK > CRONO > PRGX

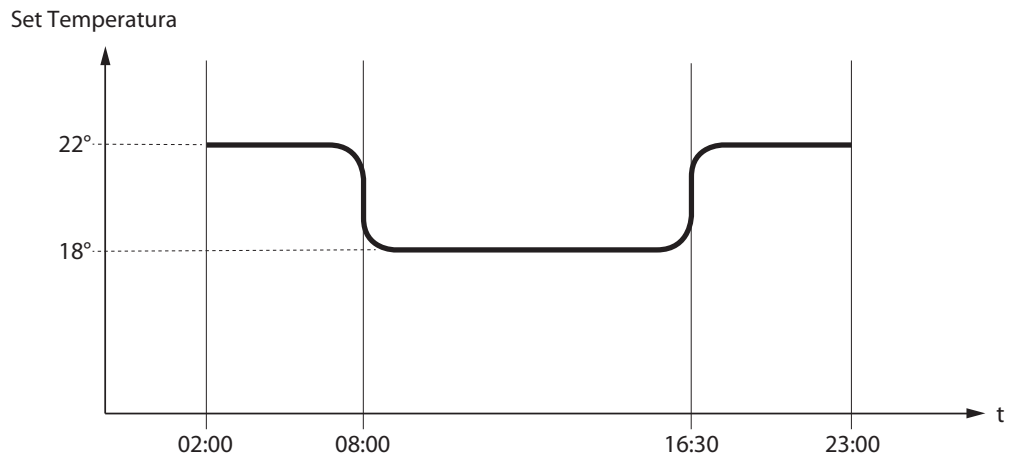
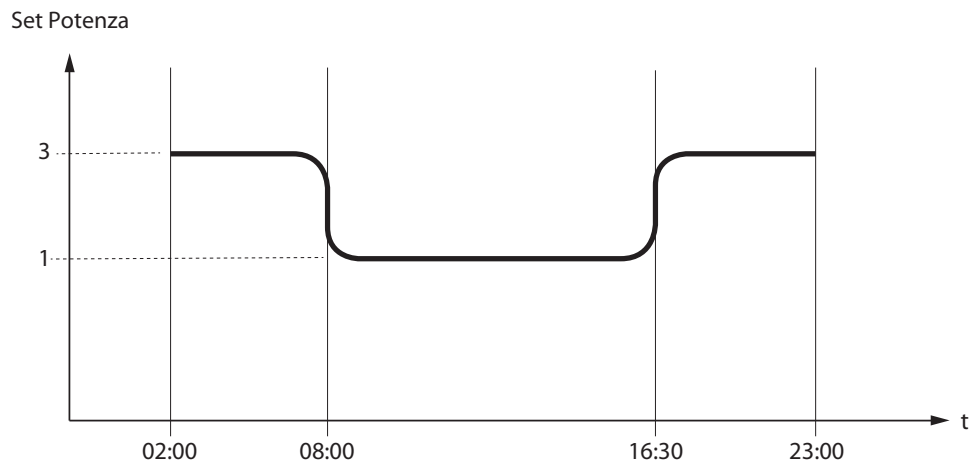
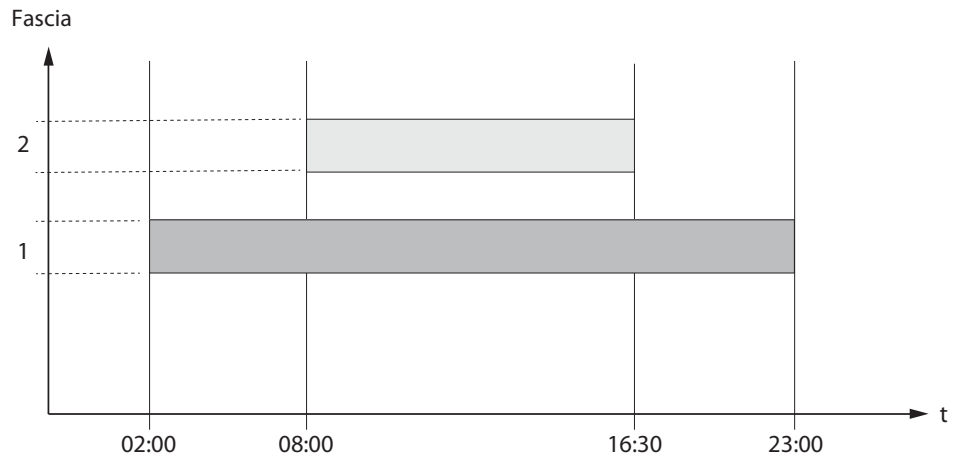
CRONO	>	ABILITAZIONE	>	PRG1	On/off	Abilita/disabilita il PRG 1
		∨		PRG2	On/off	Abilita/disabilita il PRG 2
		∨		PRG3	On/off	Abilita/disabilita il PRG 3
		∨		PRG4	On/off	Abilita/disabilita il PRG 4
		∨				
		PRG1	>	START PRG1	OFF-00:00-23:50	Orario accensione PRG1
		∨		STOP PRG1	OFF-00:00-23:50	Orario spegnimento PRG1
		∨		LUNEDÌ...DOMENICA	On/off	Abilita/disabilita i giorni del PRG1
		∨		SET PRG1	LOW-TA - 07- 37 °C - HOT	Set termostato PRG1
		∨		POTENZA PRG1	1-5	Set potenza PRG1
		∨				
		PRG2	>	START PRG2	OFF-00:00-23:50	Orario accensione PRG2
		∨		STOP PRG2	OFF-00:00-23:50	Orario spegnimento PRG2
		∨		LUNEDÌ...DOMENICA	On/off	Abilita/disabilita i giorni del PRG2
		∨		SET PRG2	LOW-TA - 07- 37 °C - HOT	Set termostato PRG2
		∨		POTENZA PRG2	1-5	Set potenza PRG2
		∨				
		PRG3	>	START PRG3	OFF-00:00-23:50	Orario accensione PRG13
		∨		STOP PRG3	OFF-00:00-23:50	Orario spegnimento PRG3
		∨		LUNEDÌ...DOMENICA	On/off	Abilita/disabilita i giorni del PRG3
		∨		SET PRG3	LOW-TA - 07- 37 °C - HOT	Set termostato PRG3
		∨		POTENZA PRG3	1-5	Set potenza PRG3
		∨				
		PRG4	>	START PRG4	OFF-00:00-23:50	Orario accensione PRG4
				STOP PRG4	OFF-00:00-23:50	Orario spegnimento PRG4
				LUNEDÌ...DOMENICA	On/off	Abilita/disabilita i giorni del PRG4
				SET PRG4	LOW-TA - 07- 37 °C - HOT	Set termostato PRG4
				POTENZA PRG4	1-5	Set potenza PRG4



QUANDO IL PROGRAMMATORE SETTIMANALE È ATTIVO SUL DISPLAY DEL RADIOCOMANDO VERRÀ VISUALIZZATA LA RELATIVA ICONA A LATO.



ESEMPIO CRONO ORARI/FASCE SOVRAPPOSTE



	Fascia 1	start 02:00 stop 23:00	Set Potenza 3 - Set Temp 22°C
	Fascia 2	start 08:00 stop 16:30	Set Potenza 1 - Set Temp 18°C
	funzionamento stufa		

IMPOSTAZIONI

- ◆ DATA/ORA
- ◆ LINGUA
- ◆ GRADI

VEDI CAPITOLO: IMPOSTAZIONI PRIMA ACCENSIONE.

DISPLAY

Il menù "DISPLAY" consente di:



- ◆ Regolare il contrasto del Display.



- ◆ Attivare/ disattivare la retroilluminazione.



- ◆ Abilitare/ disabilitare la segnalazione acustica.

STAND-BY ◆ Impostare timer spegnimento retroilluminazione del Display.

RESET ◆ Impostare timer spegnimento Display (modalità sleep).

DISPLAY	
	25
	ON
	ON
STAND-BY	4sec
RESET	20sec

Per Impostare: OK > IMPOSTAZIONI > DISPLAY.

STAND-BY

La funzione STAND-BY viene utilizzata nel caso si desideri uno spegnimento immediato della stufa anziché una modulazione della potenza.

Per Impostare: OK > IMPOSTAZIONI > STAND-BY.

FUNZIONE STAND-BY IMPOSTATA SU ON

Nel caso in cui la funzione STAND-BY sia attivata (ON), se la temperatura ambiente supera il valore del SET TERMOSTATO + DELTA T OFF, allora la stufa si porta in spegnimento dopo un ritardo preimpostato di fabbrica, visualizzando STAND-BY.

Quando la temperatura ambiente è inferiore al SET TERMOSTATO - DELTA T ON e dopo un eventuale tempo di raffreddamento, la stufa si riaccende.

FUNZIONE STAND-BY IMPOSTATA SU OFF (IMPOSTAZIONE DI FABBRICA)

Nel caso in cui la funzione STAND-BY non sia attivata (OFF), se la stufa supera la temperatura ambiente impostata si porta al minimo, modulando e visualizzando MODULA. Quando la temperatura ambiente è inferiore al SET TERMOSTATO la stufa torna a lavorare alla potenza impostata visualizzando LAVORO.

FUNZIONAMENTO CON TERMOSTATO SUPPLEMENTARE (OPZIONALE)

FUNZIONE STAND-BY IMPOSTATA SU OFF (IMPOSTAZIONE DI FABBRICA)

Nel caso in cui la funzione STAND-BY non sia attivata (OFF), se la stufa supera la temperatura ambiente impostata sul termostato supplementare (contatto aperto) si porta al minimo visualizzando MODULA. Quando la temperatura ambiente è inferiore al set impostato sul termostato supplementare (contatto chiuso) la stufa torna a lavorare alla potenza impostata visualizzando LAVORO.

FUNZIONE STAND-BY IMPOSTATA SU ON

Quando la funzione STAND-BY è attivata (ON), al raggiungimento della temperatura ambiente impostata sul termostato supplementare (contatto aperto) si porterà in spegnimento dopo un ritardo preimpostato di fabbrica, visualizzando STAND-BY.

Quando la temperatura ambiente sarà inferiore al set impostato sul termostato supplementare (contatto chiuso) e dopo un eventuale tempo di raffreddamento, la stufa si riaccende.



PER UN CORRETTO FUNZIONAMENTO IMPOSTARE SET TERMOSTATO IN LOW-TA.
> VEDI CAPITOLO INSTALLAZIONE TERMOSTATO SUPPLEMENTARE

PRIMO CARICO

Questa funzione permette di attivare il motoriduttore di caricamento del pellet per un funzionamento in continuo. Prima di attivare la funzione assicurarsi che la stufa sia fredda e in stato "OFF".

Per Impostare: *OK > IMPOSTAZIONI > PRIMO CARICO*

Per interrompere il caricamento in continuo è sufficiente tenere premuto per 2" il tasto 6.

Accesso rapido:

Prima di attivare la funzione assicurarsi che la stufa sia fredda e in stato "OFF".

Premere contemporaneamente i pulsanti 6 + 4 per un paio di secondi fino alla visualizzazione del messaggio "*PRIMO CARICO*".

Per interrompere il caricamento in continuo è sufficiente tenere premuto per 2" il tasto 6.

DELTA T

Questa funzione consente l'impostazione delle soglie di isteresi per l'accensione (DELTA T ON) e lo spegnimento (DELTA T OFF), utilizzate per generare l'intervallo di regolazione nel caso non sia gestito da un termostato esterno.

I valori possibili per i DELTA T variano da 0.5 - 5 °C

Per Impostare: *OK > IMPOSTAZIONI > DELTA-T*

RESET

Consente di riportare tutti i valori modificabili dall'utente come da fabbrica.

Per Impostare: *OK > IMPOSTAZIONI > RESET.*

AVVISO DEPR

Consente di attivare il cicalino del radiocomando per l'avvertimento acustico nel caso in cui vi sia la porta aperta.

Nota bene: L'attivazione può ridurre di un 30% la durata delle batterie.

La durata delle batterie dipende dall'utilizzo

Per Impostare: *OK > IMPOSTAZIONI > AVVISO DEPR.*

FUNZIONI SUPPLEMENTARI

SPEGNIMENTO RITARDATO

L'apparecchio ha la possibilità di ritardare lo spegnimento programmandone il ritardo. Per esempio, se sono le ore 20:00 e lo spegnimento ritardato è impostato a 1h, allora alle 21:00 la stufa si spegne in automatico.

Premendo a lungo la combinazione dei tasti 6 + 2, si accede alla schermata "**SPEGNIMENTO RITARDATO**" (tale impostazione è impostabile solo se la macchina è in **PREPARAZIONE** o **LAVORO**).

Tramite i tasti 2 e 3 è possibile incrementare/decrementare il numero di ore dopo le quali la stufa si porta in pulizia finale da sola.

Le ore possibili variano da OFF, 1 a 9.

Premendo P6 si conferma e si torna alla schermata home.

Ad 1h dallo spegnimento impostato, viene indicato il tempo di lavoro rimanente visualizzando ogni minuto "spegnimento tra" e valore "ORE xx:xx".

PER CONOSCERE IL CENTRO ASSISTENZA PIU' VICINO CONTATTARE IL PROPRIO RIVENDITORE O
CONSULTARE IL SITO: WWW.LANORDICA-EXTRAFLAME.COM

PULIZIA E MANUTENZIONE

ESEGUIRE LE INDICAZIONI SEMPRE NELLA MASSIMA SICUREZZA!

- ♦ ASSICURARSI CHE LA SPINA DEL CAVO DI ALIMENTAZIONE SIA STACCATA IN QUANTO IL GENERATORE POTREBBE ESSERE STATO PROGRAMMATO PER ACCENDERSI.
- ♦ CHE IL GENERATORE SIA FREDDO IN OGNI SUA PARTE.
- ♦ LE CENERI SIANO COMPLETAMENTE FREDE.
- ♦ GARANTIRE UNA EFFICACE RICAMBIO D'ARIA DELL'AMBIENTE DURANTE LE OPERAZIONI DI PULIZIA DEL PRODOTTO.
- ♦ UNA SCARSA PULIZIA PREGIUDICA IL CORRETTO FUNZIONAMENTO E LA SICUREZZA!

MANUTENZIONE

Per un corretto funzionamento, il generatore deve subire una manutenzione ordinaria da parte di un tecnico abilitato, almeno una volta all'anno.

Le operazioni periodiche di controllo e le manutenzioni devono essere sempre eseguite da tecnici specializzati, abilitati che operano secondo la normativa vigente e le indicazioni presenti in questo manuale uso e manutenzione.



**OGNI ANNO FAR PULIRE L'IMPIANTO DI SCARICO FUMI, CANALI DA FUMO E RACCORDI A "T" COMPRESI E TAPPI D'ISPEZIONE - SE PRESENTI CURVE E GLI EVENTUALI TRATTI ORIZZONTALI!
LA FREQUENZA DI PULIZIA DEL GENERATORE E' INDICATIVA! DIPENDONO DALLA QUALITÀ DEL PELLETT UTILIZZATO E DALLA FREQUENZA DI UTILIZZO.
PUÒ SUCCEDERE CHE TALI OPERAZIONI DEBBANO ESSERE COMPIUTE CON MAGGIORE FREQUENZA**

PULIZIA PERIODICA A CARICO DELL'UTENTE

Le operazioni di pulizia periodica, come indicato nel presente manuale uso e manutenzione, devono essere eseguite prestando la massima cura dopo aver letto le indicazioni, le procedure e le tempistiche descritte nel presente manuale uso e manutenzione.

PULIZIA DELLE SUPERFICI E RIVESTIMENTO

Non utilizzare mai detersivi abrasivi o chimicamente aggressivi per la pulizia!

La pulizia delle superfici deve avvenire a generatore e rivestimento completamente freddo. Per la manutenzione delle superfici e parti metalliche, è sufficiente utilizzare un panno inumidito con acqua o con acqua e sapone neutro.

Il non rispetto delle indicazioni può danneggiare le superfici del generatore ed essere causa di decadimento della garanzia.

PULIZIA VETRO CERAMICO

Non utilizzare mai detersivi abrasivi o chimicamente aggressivi per la pulizia!

La pulizia del vetro ceramico deve avvenire solo a vetro completamente freddo.

Per pulire il vetro ceramico è sufficiente utilizzare un pennello asciutto e della carta di giornale (quotidiano) inumidita e passata nella cenere. Nel caso di vetro molto sporco utilizzare esclusivamente un detersivo specifico per vetri ceramici. Spruzzare una modesta quantità su un panno e utilizzarlo sul vetro ceramico. Non spruzzare il detersivo o qualsiasi altro liquido direttamente sul vetro o sulle guarnizioni!

Il non rispetto delle indicazioni può danneggiare la superficie del vetro ceramico ed essere causa di decadimento della garanzia.

PULIZIA DEL SERBATOIO PELLETT

Quando il serbatoio si svuota completamente, staccare il cavo di alimentazione del generatore e rimuovere prima i residui (polvere, trucioli, ecc.) dal serbatoio vuoto, prima di procedere al suo riempimento.



**LE GUARNIZIONI SERBATOIO PELLETT, BRACIERE, PORTA FUOCO GARANTISCONO IL CORRETTO FUNZIONAMENTO DELLA STUFA. E' NECESSARIO CHE ESSE VENGANO PERIODICAMENTE CONTROLLATE DALL'UTENTE. NEL CASO RISULTASSERO USURATE O DANNEGGIATE È NECESSARIO SOSTITUIRE IMMEDIATAMENTE.
QUESTE OPERAZIONI DOVRANNO ESSERE ESEGUITE DA PARTE DI UN TECNICO ABILITATO.**

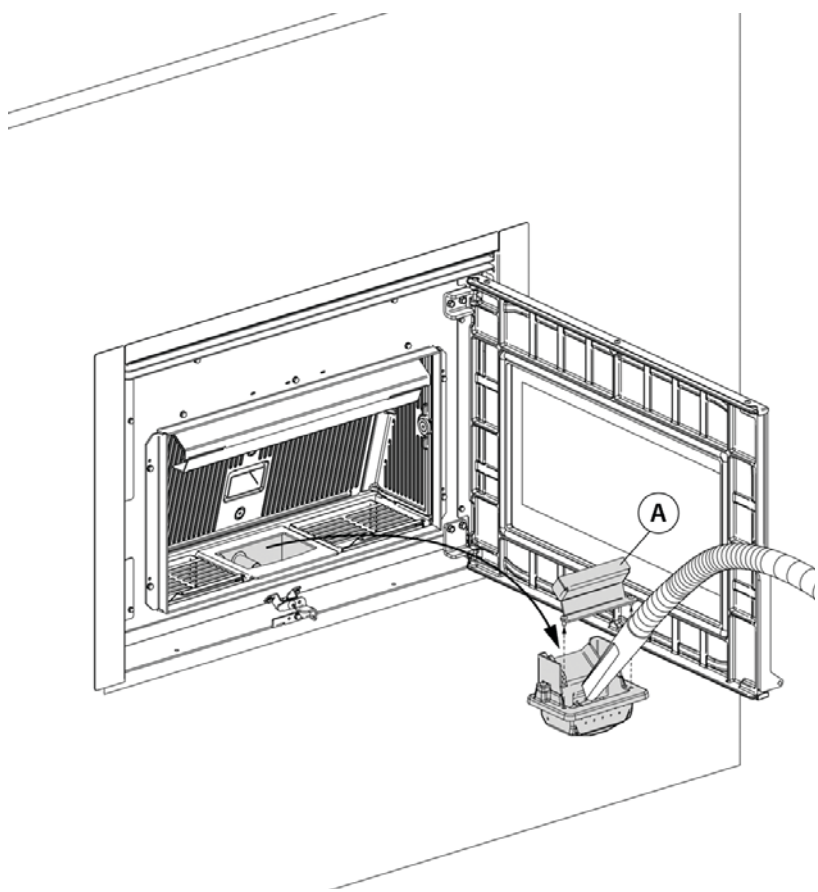


SE IL CAVO DI ALIMENTAZIONE È DANNEGGIATO, DEVE ESSERE SOSTITUITO DAL SERVIZIO DI ASSISTENZA TECNICA O COMUNQUE DA UNA PERSONA CON QUALIFICA SIMILARE, IN MODO DA PREVENIRE OGNI RISCHIO.

BRACIERE E CAMERA DI COMBUSTIONE:

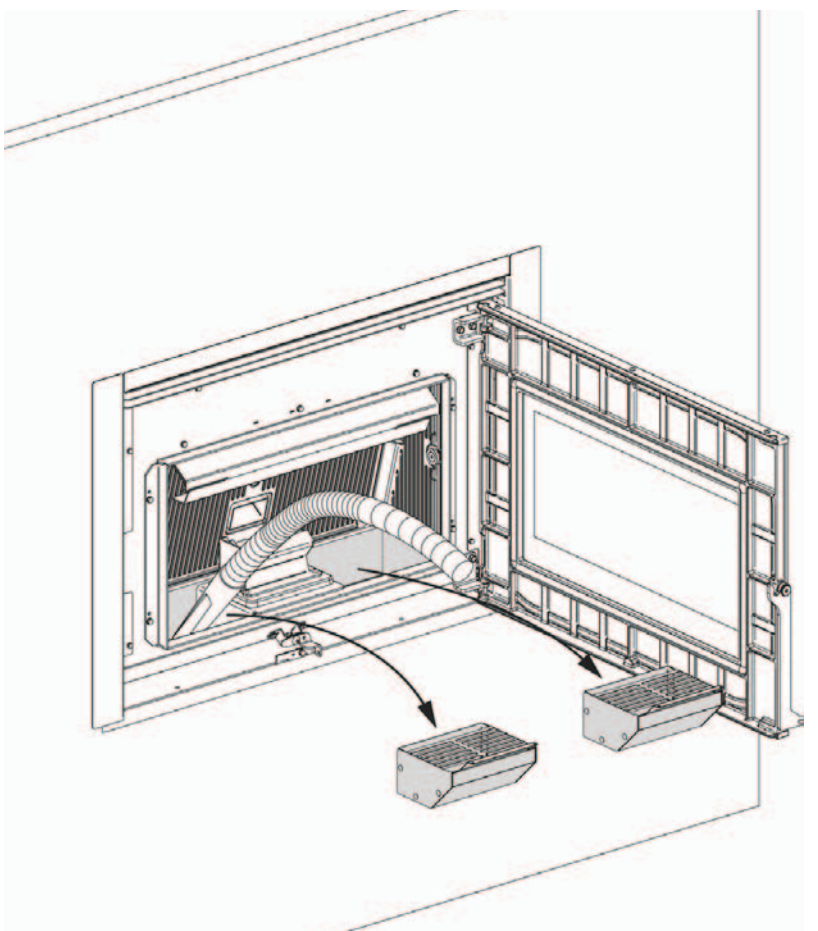
- ◆ Rimuovere completamente il braciere dall'apposito vano.
- ◆ Una volta tolto il battifiamma (A) aspirare i residui presenti nel braciere.
- ◆ Liberare con l'apposito attizzatoio in dotazione tutti i fori presenti nel braciere.
- ◆ Aspirare la cenere della sede braciere e camera di combustione.
- ◆ Riposizionare il braciere nella sua sede e spingerlo verso la parete focolare e riposizionare il battifiamma (A)
- ◆ Aspirare il deposito di cenere dalle vaschette raccogli cenere;

NOTA : Usare un aspiraceneri adeguato con apposito contenitore di separazione delle ceneri raccolte.



CASSETTO CENERE:

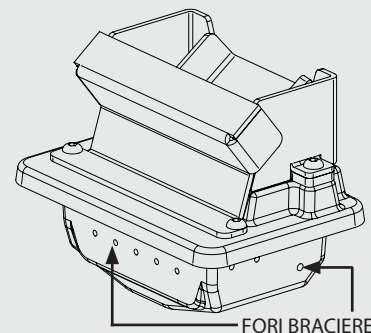
- ◆ Rimuovere i due cassette cenere e svuotarli in un apposito contenitore.
- ◆ Aspirare il deposito di cenere nel vano della camera di combustione.
- ◆ Riposizionare i due cassette cenere.



UN BRACIERE PULITO GARANTISCE UN CORRETTO FUNZIONAMENTO!

MANTENENDO IL BRACIERE E I SUOI FORI SEMPRE BEN PULITI DA EVENTUALI RESIDUI DI COMBUSTIONE, SI GARANTISCE AL GENERATORE UN'OTTIMA COMBUSTIONE NEL TEMPO, EVITANDO EVENTUALI MALFUNZIONAMENTI CHE POTREBBERO RICHIEDERE L'INTERVENTO DEL TECNICO.

È POSSIBILE UTILIZZARE LA FUNZIONE NEL MENU UTENTE "EASY SETUP" PER ADEGUARE LA COMBUSTIONE IN BASE ALLE ESIGENZE DESCRITTE.



PARTI/PERIODO	OGNI GIORNO	OGNI 3 GIORNI	OGNI ANNO
BRACIERE	X		
CAMERA DI COMBUSTIONE	X		
FASCIO TUBIERO			X
CASSETTO CENERE		X	
RACCORDO A "T" / CANALE DA FUMO			X

PER CONOSCERE IL CENTRO ASSISTENZA PIÙ' VICINO CONTATTARE IL PROPRIO RIVENDITORE O CONSULTARE IL SITO: WWW.LANORDICA-EXTRAFLAME.COM

MANUTENZIONE ORDINARIA ESEGUITA DAI TECNICI ABILITATI

La manutenzione ordinaria deve essere eseguita almeno una volta all'anno.

Il generatore utilizzando pellet come combustibile solido necessita di un intervento annuale di manutenzione ordinaria che deve essere effettuato da un **Tecnico abilitato, utilizzando esclusivamente ricambi originali.**

Il mancato rispetto può compromettere la sicurezza dell'apparecchio e può far decadere il diritto alle condizioni di garanzia.

Rispettando le frequenze di pulizie riservate all'utente descritte nel manuale uso e manutenzione, si garantisce al generatore una corretta combustione nel tempo, evitando eventuali anomalie e/o malfunzionamenti che potrebbero richiedere maggiori interventi del tecnico. Le richieste di interventi di manutenzione ordinaria non sono contemplate nella garanzia del prodotto.

GUARNIZIONI: COPERCHIO SERBATOIO PELLETT, PORTA, CASSETTO CENERE E BRACIERE

Le guarnizioni garantiscono l'ermeticità della stufa e il conseguente buon funzionamento della stessa.

E' necessario che esse vengano periodicamente controllate: nel caso risultassero usurate o danneggiate è necessario sostituire immediatamente. Queste operazioni dovranno essere eseguite da parte di un tecnico abilitato.

COLLEGAMENTO AL CAMINO

Annualmente o comunque ogni volta che se ne presenti la necessità aspirare e pulire il condotto che porta al camino. Se esistono dei tratti orizzontali è necessario aspirare i residui prima che questi ostruiscano il passaggio dei fumi.

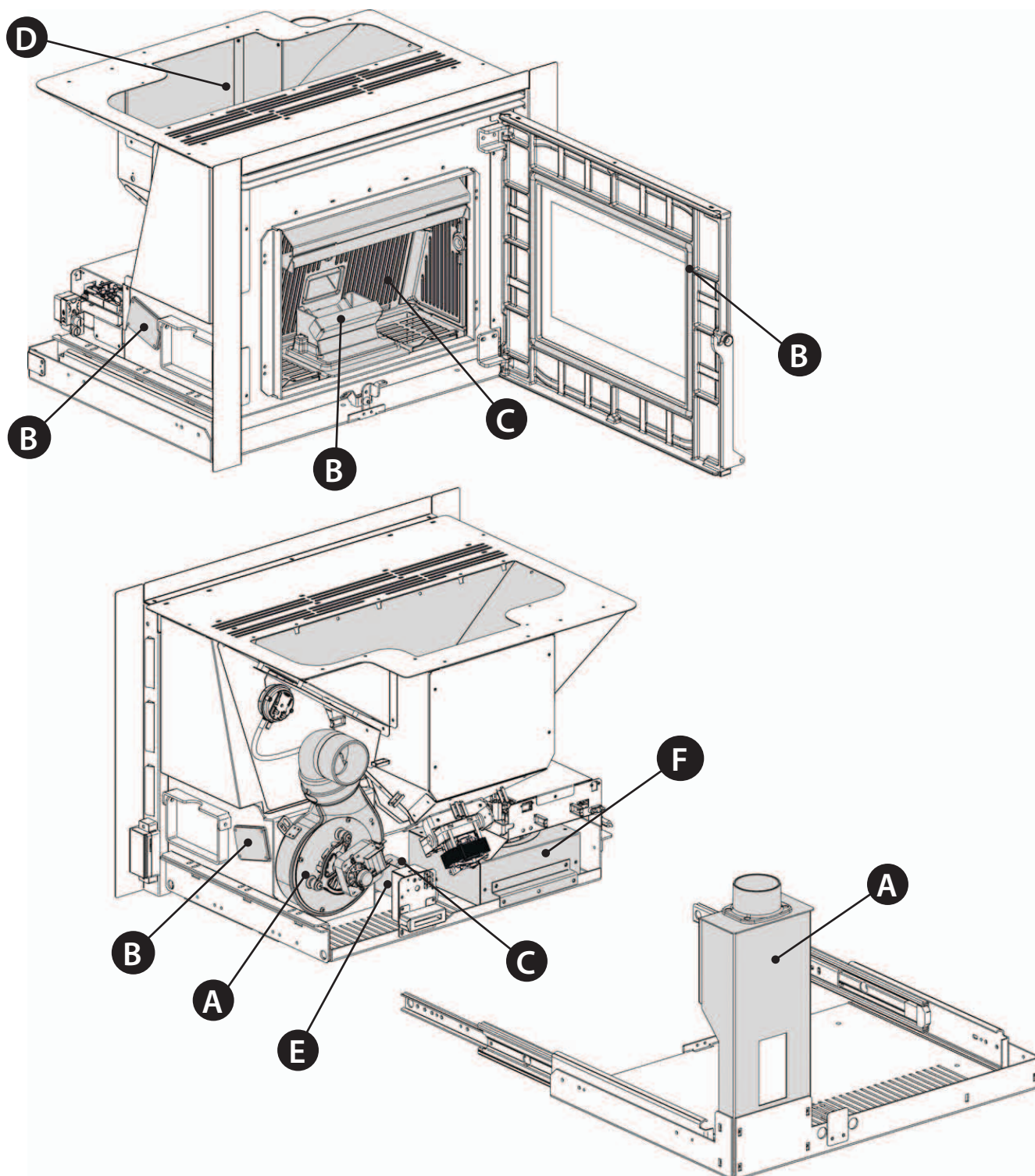
MESSA FUORI SERVIZIO (FINE STAGIONE)

A fine di ogni stagione, prima di spegnere la stufa, si consiglia di svuotare completamente il serbatoio del pellet, aspirando eventuali residui di pellet e polveri al suo interno.

La manutenzione ordinaria deve essere eseguita almeno una volta all'anno.

MANUTENZIONE ORDINARIA

LE IMMAGINI SONO A SCOPO ILLUSTRATIVO.



A	Motore fumi (smontaggio e pulizia e condotto fumi e "T").
B	Guarnizioni, ispezioni, porta (sostituire dove previsto), braciere e scambiatore
C	Camera di combustione & scambiatore (pulizia totale) compreso pulizia condotto candele
D	Serbatoio (svuotamento completo e pulizia).
E	Verifica tubo di aspirazione aria.
F	Smontaggio ventilatore aria ambiente e rimozione di polvere e detriti di pellet.

VISUALIZZAZIONI

DISPLAY	MOTIVAZIONE
OFF	Generatore spento
START	E' in corso la fase di START
CARICA PELLETTA	E' in corso il carico continuo del pellet durante lo stato di accensione
ACCENSIONE	E' in corso la fase dedicata all'innesco della fiamma
PREPARAZIONE	E' in corso la fase di stabilizzazione della fiamma
LAVORO	Il generatore è entrato a regime di lavoro e funziona da set utente
MODULA	Il generatore lavora al minimo
PULIZIA FINALE	E' in corso la pulizia necessaria a raffreddare la macchina prima dello spegnimento
STAND-BY	Generatore spento ma in attesa di riaccendersi autonomamente qualora le richieste di funzionamento lo richiedono
ATTESA RAFFREDDAMENTO	Viene richiesto al generatore di accendersi durante una fase di spegnimento. Se attivata, il generatore non appena le condizioni di sicurezza della macchina lo consentono, si riaccenderà in modo automatico
ATTESA BLACK OUT	Il generatore si sta raffreddando dopo una mancanza di corrente. Concluso il raffreddamento si riaccenderà in modo automatico
SOFFIO AUTO	E' in corso la funzione di soffio automatico, realizzata per mantenere il braciere pulito e ottimizzare la combustione
SERBATOIO VUOTO	Il serbatoio del pellet è vuoto. Verificare la presenza o meno di pellet all'interno del serbatoio. Contattare il centro di assistenza.
CHIUDERE SERBATOIO-PORTA	Questa segnalazione indica che si hanno 60 secondi per chiudere lo sportello/porta e il coperchio pellet. Trascorsi i 60 secondi, la stufa durante la fase di accensione si porterà in allarme "ALL DEPR" mentre durante il funzionamento normale la stufa si porterà in "ATTESA RAFFREDDAMENTO" per poi ripartire automaticamente quando ci saranno le condizioni (stufa fredda ecc..).

ALLARMI

DISPLAY	SPIEGAZIONE	RISOLUZIONE
ASPIRATORE GUASTO	Guasto al motore fumi	Contattare il centro assistenza
SONDA FUMI	Guasto alla sonda fumi	Contattare il centro assistenza
HOT FUMI	Temperatura fumi elevata	Controllare il carico pellet ("vedi regolazione carico pellet"). Nel caso non si risolve contattare un tecnico abilitato
MANCATA ACCENSIONE	Il serbatoio del pellet è vuoto Taratura carico pellet inadeguata	Verificare la presenza o meno di pellet all'interno del serbatoio. Regolare l'afflusso di pellet (vedi "Regolazione carico pellet"). Verificare le procedure descritte al capitolo "Accensione".
MANCATA ACCENSIONE BLACK OUT	Mancanza di corrente durante la fase di accensione	Portare la stufa in off tramite il tasto 1 e ripetere le procedure descritte al capitolo "Accensione".
MANCATA FIAMMA	Il serbatoio del pellet è vuoto Carenza di carico pellet Il motore coclea non carica pellet	Verificare la presenza o meno di pellet all'interno del serbatoio. Regolare l'afflusso di pellet(vedi "Regolazione carico pellet").
ALL DEPR	La porta non è chiusa correttamente La camera di combustione è sporca Il condotto di espulsione dei fumi è ostruito/sporco	Verificare la chiusura ermetica della porta. Verificare la pulizia sia del condotto fumi che della camera di combustione.
COMANDO COCLEA	Funzionamento anomalo carico pellet	Contattare centro assistenza

CONDIZIONI DI GARANZIA

1. I prodotti EXTRAFLAME S.p.A. sono garantiti, nell'ambito della comunità europea, per un periodo di 24 mesi dalla data di acquisto. L'acquisto deve essere provato da un documento fiscalmente valido rilasciato dal rivenditore (scontrino fiscale, fattura o bolla di trasporto) che identifichi il prodotto acquistato e la data di acquisto e/o consegna dello stesso.

ATTENZIONE: *La presente garanzia convenzionale non sostituisce la garanzia prevista dalle norme europee a tutela dei Consumatori.*

La garanzia convenzionale si deve intendere limitata al territorio Italiano ed a quei territori all'interno della Comunità Europea coperti dal servizio di centri di assistenza tecnica autorizzati (verificare sul sito www.lanordica-extraflame.com)

Deve inoltre intendersi delimitata territorialmente allo stato di residenza e/o domicilio del consumatore che deve essere lo stesso ove ha la sede legale e/o d'affari il venditore del prodotto EXTRAFLAME S.p.A.

Le presenti norme non si applicano nei casi di acquisto del prodotto nell'ambito di attività commerciali, imprenditoriali o professionali. In questi casi la garanzia del prodotto sarà limitata ad un periodo di 12 mesi dalla data di acquisto.

GARANZIA ITALIA

Cosa fare in caso di anomalia nel funzionamento del prodotto:

Consultare il libretto di istruzioni per accertarsi che l'anomalia non possa essere risolta con la corretta applicazione delle funzionalità del prodotto stesso. Accertarsi che il difetto rientri nella tipologia di anomalie coperte da garanzia; in caso contrario il costo dell'intervento sarà a completo carico del consumatore. Quando richiedete l'intervento del Servizio Assistenza al Centro di Assistenza Autorizzato indicate sempre: - natura del difetto - modello del vostro apparecchio - indirizzo completo - numero di telefono

GARANZIA EUROPA

Cosa fare in caso di anomalia nel funzionamento del prodotto:

Consultare il libretto di istruzioni per accertarsi che l'anomalia non possa essere risolta con la corretta applicazione delle funzionalità del prodotto stesso. Accertarsi che il difetto rientri nella tipologia di anomalie coperte da garanzia; in caso contrario il costo dell'intervento sarà a completo carico del consumatore. Richiedete l'intervento del Servizio Assistenza o l'indirizzo del centro di assistenza tecnica autorizzato al venditore indicando sempre: natura del difetto, modello del vostro apparecchio, indirizzo completo e numero di telefono

Per il difetto di conformità manifestatosi nei primi 6 mesi di vita del prodotto il consumatore ha diritto alla riparazione del difetto senza alcuna spesa.

Dal settimo al ventiquattresimo mese, nel caso in cui sia stato accertato un vizio di conformità, il consumatore dovrà sostenere il costo della chiamata mentre il venditore continuerà a farsi carico del costo della manodopera e di eventuali ricambi funzionali utilizzati.

2. Qualora il difetto riscontrato sia riconducibile a condizioni e/o eventi esterni quali, a puro titolo esemplificativo e non esaustivo, portata insufficiente degli impianti; errata installazione e/o manutenzione operata da personale non in possesso dei requisiti previsti dalle leggi in vigore nel paese di residenza del consumatore; negligenza; incapacità d'uso e cattiva manutenzione da parte del consumatore, rispetto a quanto riportato e raccomandato nel libretto di istruzioni del prodotto, che costituisce parte integrante del contratto di vendita, decade la presente garanzia.

Non sono altresì compresi nella presente garanzia i danni subiti dal prodotto in assenza di cause provate imputabili a vizi di fabbricazione. Allo stesso modo sono esclusi dalla presente garanzia i vizi riconducibili al mancato corretto funzionamento della canna fumaria, ai sensi della legislazione in vigore nel paese al momento dell'acquisto, così come tutti i difetti del prodotto dovuti ad incuria, rottura accidentale, manomissione e/o danneggiamento nel trasporto (graffi, ammaccature etc.), interventi eseguiti da personale non autorizzato ed ulteriori danni causati da erronei interventi del consumatore nel tentativo di porre rimedio all'iniziale guasto.

Sono esclusi da garanzia i seguenti materiali di consumo: le guarnizioni, i vetri ceramici o temperati, i rivestimenti e griglie in ghisa, materiali refrattari (es. Nordiker o altro), i particolari verniciati, cromate o dorati, gli elementi in maiolica, le maniglie, le braciere ed i relativi componenti. Nei prodotti Idro lo scambiatore di calore è escluso dalla garanzia nel caso in cui non venga realizzato un adeguato circuito anticondensa che garantisca una temperatura di ritorno dell'apparecchio di almeno 55 gradi. In generale sono esclusi da garanzia tutti i componenti esterni al prodotto sui quali il consumatore può intervenire direttamente durante l'uso e/o manutenzione o che possono essere soggetti ad usura, e/o la formazione di ruggine, macchie su acciaio dovute all'utilizzo di detergenti aggressivi.

In caso di segnalazione di difetti non riscontrati poi in fase di verifica da parte di un tecnico autorizzato, l'intervento sarà a completo carico del consumatore.

3. Qualora il ripristino alla conformità non fosse possibile attraverso la riparazione del prodotto/componente, si provvederà alla sostituzione, lasciando immutati la scadenza ed i termini di garanzia acquisiti al momento dell'acquisto del prodotto/componente da sostituire.

4. EXTRAFLAME S.p.A. declina ogni responsabilità per eventuali danni che possono, direttamente o indirettamente, derivare a persone, animali e cose, in conseguenza alla mancata osservanza di tutte le prescrizioni indicate nell'apposito libretto istruzioni e concernenti le avvertenze in tema di installazione, uso e manutenzione del prodotto, scaricabile anche dal sito internet.

5. Sono esclusi dalla garanzia gli interventi per la taratura e/o regolazione del prodotto in relazione al tipo di combustibile o altro.

6. Qualora il Prodotto venisse riparato presso uno dei Centri Assistenza Tecnica Autorizzati indicati dalla EXTRAFLAME S.p.A. e nel caso di sostituzione del prodotto, il trasporto sarà gratuito. Nei casi in cui il tecnico fosse in grado di riparare il prodotto presso il domicilio dell'utente, è lo stesso si rifiutasse, il trasporto in laboratorio e la riconsegna saranno invece a suo carico.

7. Trascorso il periodo di 24 mesi di garanzia ogni intervento di riparazione sarà a completo carico del consumatore.
8. In caso di controversie il foro giudiziario esclusivamente competente è il foro della sede legale di EXTRAFLAME S.p.A. - (Vicenza-Italia)

ULTERIORI AVVERTENZE

- ◆ Utilizzare esclusivamente il combustibile raccomandato dal produttore. Il prodotto non deve essere utilizzato come inceneritore.
- ◆ Non utilizzare il prodotto come scala o struttura di appoggio.
- ◆ Non mettere ad asciugare biancheria sul prodotto. Eventuali stendibiancheria o simili devono essere tenuti ad apposita distanza dal prodotto. Pericolo di incendio e danneggiamento del rivestimento.
- ◆ Ogni responsabilità per un uso improprio del prodotto è totalmente a carico dell'utente e solleva il produttore da ogni responsabilità civile e penale.
- ◆ Qualsiasi tipo di manomissione o di sostituzione non autorizzata di particolari non originali del prodotto può essere pericoloso per l'incolumità dell'operatore e sollevano la ditta da ogni responsabilità civile e penale.
- ◆ Gran parte delle superfici del prodotto sono molto calde (porta, maniglia, vetro, tubi uscita fumi, ecc.). Occorre quindi evitare di entrare in contatto con queste parti senza adeguati indumenti di protezione o appositi mezzi, come ad esempio guanti a protezione termica
- ◆ E' vietato far funzionare il prodotto con la porta aperta o con il vetro rotto.
- ◆ Il prodotto deve essere connesso elettricamente ad un impianto munito di un efficace sistema di messa a terra.
- ◆ Spegnerne il prodotto in caso di guasto o cattivo funzionamento.
- ◆ L'accumulo di pellet incombusto nel bruciatore dopo ogni "mancata accensione" deve essere rimosso prima di procedere con una nuova accensione. Controllare che il bruciatore sia pulito e ben posizionato prima di riaccendere.
- ◆ Non lavare il prodotto con acqua. L'acqua potrebbe penetrare all'interno dell'unità e guastare gli isolamenti elettrici, provocando scosse elettriche.
- ◆ Le installazioni non rispondenti alle norme vigenti fanno decadere la garanzia del prodotto, così come l'uso improprio e la mancata manutenzione come prevista dal costruttore.

SMALTIMENTO

INFORMAZIONI PER LA GESTIONE DI RIFIUTI DI APPARECCHIATURE ELETTRICHE ED ELETTRONICHE CONTENENTI PILE E ACCUMULATORI



Questo simbolo che appare sul prodotto, sulle pile, sugli accumulatori oppure sulla loro confezione o sulla loro documentazione, indica che il prodotto e le pile o gli accumulatori inclusi al termine del ciclo di vita utile non devono essere raccolti, recuperati o smaltiti assieme ai rifiuti domestici.

Una gestione impropria dei rifiuti di apparecchiature elettriche ed elettroniche, di pile o accumulatori può causare il rilascio di sostanze pericolose contenute nei prodotti. Allo scopo di evitare eventuali danni all'ambiente o alla salute, si invita l'utilizzatore a separare questa apparecchiatura, e/o le pile o accumulatori inclusi, da altri tipi di rifiuti e di consegnarla al centro comunale di raccolta. È possibile richiedere al distributore il ritiro del rifiuto di apparecchiatura elettrica ed elettronica alle condizioni e secondo le modalità previste dal D.Lgs. 49/2014. La raccolta separata e il corretto trattamento delle apparecchiature elettriche ed elettroniche, delle pile e degli accumulatori favoriscono la conservazione delle risorse naturali, il rispetto dell'ambiente e assicurano la tutela della salute.

Per ulteriori informazioni sui centri di raccolta dei rifiuti di apparecchiature elettriche ed elettroniche, di pile e accumulatori è necessario rivolgersi alle Autorità pubbliche competenti al rilascio delle autorizzazioni.

Extraflame®

Riscaldamento a Pellet

EXTRAFLAME S.p.A. Via Dell'Artigianato, 12 36030 - MONTECCHIO PRECALCINO (VI) - ITALY
☎ +39.0445.865911 - 📠 +39.0445.865912 - ✉ info@extraflame.it - 🌐 www.lanordica-extraflame.com

MADE IN ITALY
design & production

***PER CONOSCERE IL CENTRO ASSISTENZA PIU' VICINO
CONTATTARE IL PROPRIO RIVENDITORE O CONSULTARE
IL SITO WWW.LANORDICA-EXTRAFLAME.COM***

Il fabbricante si riserva di variare le caratteristiche e i dati riportate nel presente fascicolo in qualunque momento e senza preavviso, al fine di migliorare i propri prodotti.
Questo manuale, pertanto, non può essere considerato come un contratto nei confronti di terzi.